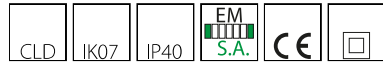


620 - Safety Flag LED

Codice: 112581-00

INFORMAZIONI GENERALI



620 Safety Flag LED



Articolo	620 - Safety Flag LED
Codice	112581-00

DIMENSIONI E PESO

Lunghezza (mm)	364 mm
Larghezza (mm)	345 mm
Altezza (mm)	345 mm
Peso (Kg)	0.71 kg

CARATTERISTICHE ELETTRICHE E CONTROLLI

Tipo di tensione	AC
Tensione Min (V)	220 V
Tensione Max (V)	240 V
Frequenza Min (Hz)	50 Hz
Frequenza Max (Hz)	60 Hz
Frequenza (Hz)	50 Hz
Sigla cablaggio	CLD-CEM-L
Fattore di potenza	≥ 0.9
Classe di isolamento	Classe II
Controllo e Regolazione	Nessuno

620 - Safety Flag LED

Codice: 112581-00

DATI FOTOMETRICI



Sorgente luminosa	LED
Potenza assorbita (totale) (W)	5 W
CCT	6000 K
Mantenimento del flusso luminoso LED	50000 hr, L 80, B 20

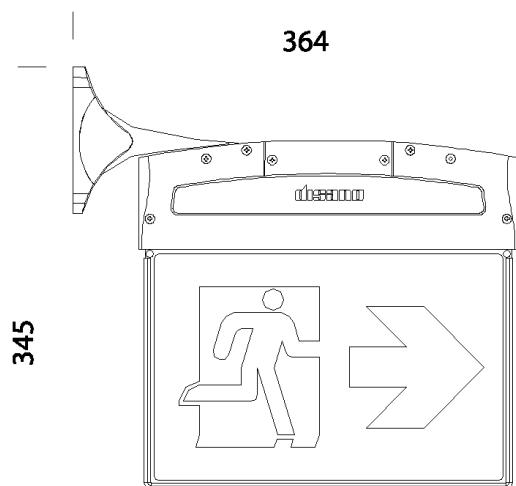
CARATTERISTICHE MECCANICHE

Resistenza meccanica agli urti (IK)	IK07
IP	40

620 - Safety Flag LED

Codice: 112581-00

MATERIALI E COLORI



DOWNLOAD

MONTAGGI

[IstruzioniMontaggio 620 09-21.pdf](#)

DISEGNI

[DisegnoTecnico 620flag.dxf](#)



Corpo	in tecnopolimero ad alta resistenza termica.
Diffusore	in plexiglass trasparente con micro finitura.
Colore	Grigio
Equipaggiamento	completo di accessori per il fissaggio a parete , plafone e sospensione. Con tre ingressi cavi e stringicavi di sicurezza. Versioni: o Autonomia 1h e ricarica in 12h. o Autonomia 3h e ricarica in 24h

EMERGENZA

Tipo di emergenza	S.A.
-------------------	------

NORME E CONFORMITÀ

Classe sicurezza fotobiologica	RG0
Marcature e test	CE
Norme di riferimento	EN60598-1. Hanno grado di protezione secondo la norma EN60529.

DOTAZIONI

A richiesta	con autodiagnosi integrata
-------------	----------------------------

GARANZIA

Garanzia post-vendita	3 yr
-----------------------	------

620 - Safety Flag LED

Codice: 112581-00



470 Etichette

