

6000 - Rapid System - Canale civile elettrificato

Codice: 132900-00

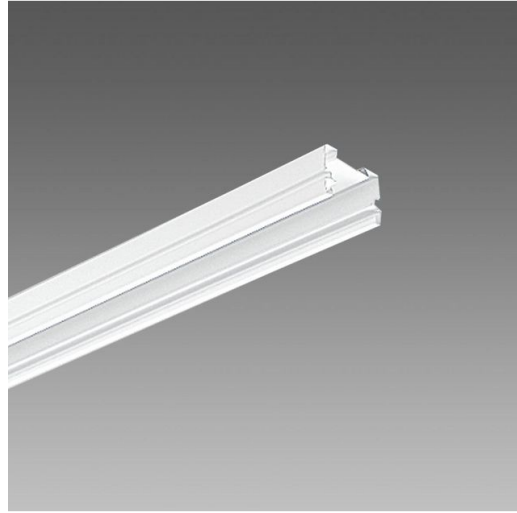
INFORMAZIONI GENERALI



Articolo	6000 - Rapid System - Canale civile elettrificato
Codice	132900-00

DIMENSIONI E PESO

Lunghezza (mm)	3260 mm
Larghezza (mm)	60 mm
Altezza (mm)	40 mm
Peso (Kg)	3 kg



6000 Rapid System - Canale civile elettrificato



6000 - Rapid System - Canale civile elettrificato

Codice: 132900-00



6000 - Rapid System - Canale civile elettrificato

Codice: 132900-00

MATERIALI E COLORI

Corpo	in acciaio laminato zincato, con bordi risvoltati antitaglio.
Verniciatura	preverniciato a forno con resina poliesteri, stabilizzata ai raggi UV, previo trattamento di fosfatazione.
Colore	Bianco

NORME E CONFORMITÀ

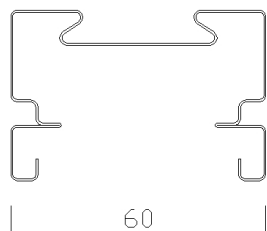
Marcature e test	CE
Norme di riferimento	EN60598-1. Hanno grado di protezione secondo la norma EN60529.

DOTAZIONI

A richiesta	Accessori: in acciaio con copertura termoplastica, permettono la rotazione, la giunzione, la sospensione del canale, o il fissaggio su di esso di tutti gli apparecchi Disano.
-------------	--

GARANZIA

Garanzia post-vendita	0 yr
-----------------------	------



DOWNLOAD

MONTAGGI

IstruzioniMontaggio 6000 02-24.pdf

DISEGNI

DisegnoTecnico d6000.dxf

