

6045 - Testatina di chiusura

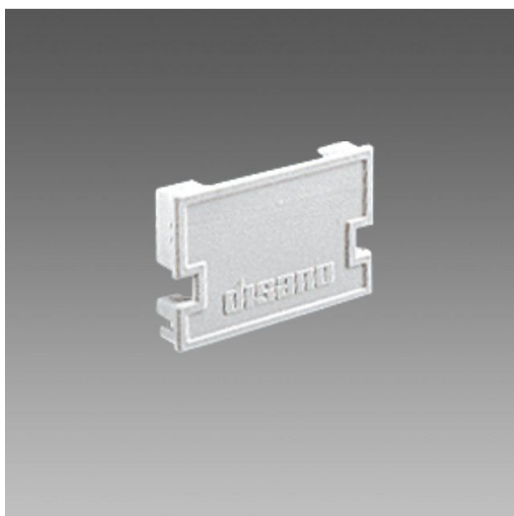
Codice: 132909-00

INFORMAZIONI GENERALI

Articolo	6045 - Testatina di chiusura
Codice	132909-00

DIMENSIONI E PESO

Peso (Kg)	0.014 kg
-----------	----------



6045 Testatina di chiusura



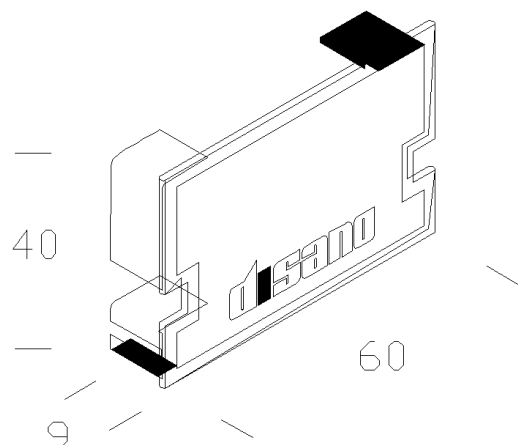
6045 - Testatina di chiusura

Codice: 132909-00



6045 - Testatina di chiusura

Codice: 132909-00



DOWNLOAD

DISEGNI

DisegnoTecnico d6045.dxf



MATERIALI E COLORI

Corpo	in materiale termoplastico bianco. consente la chiusura della parte finale del canale.
Verniciatura	verniciato per cataforesi epossidica.
Colore	Bianco

NORME E CONFORMITÀ

Marcature e test	CE
------------------	----

GARANZIA

Garanzia post-vendita	0 yr
-----------------------	------

6045 - Testatina di chiusura

Codice: 132909-00



6601 Techno System - asimmetrico 25° - CRI 90



6602 Techno System - bi-asimmetrico 25° - CRI 90



6603 Techno System - ellittica 30°x80° - CRI 90



6604 Techno System - diffondente 60° - CRI 90



6605 Techno System - diffusore semisferico
diffondente - CRI 90



6606 Techno System HE - UGR - CRI 80



6611 Techno System HE - simmetrico 90° - CRI 80



6612 Techno System HE - asimmetrico 25° - CRI 80



6613 Techno System HE - bi-asimmetrico 25° - CRI
80



6614 Techno System HE - ellittica 30°x80° - CRI 80



6615 Techno System HE - diffondente 60° - CRI 80



6616 Techno System HE - diffusore semisferico
diffondente - CRI 80



6402 Rapid system - monolampada LED



6502 Rapid system - bilampada LED