

6070 - Discesa-controdiscesa

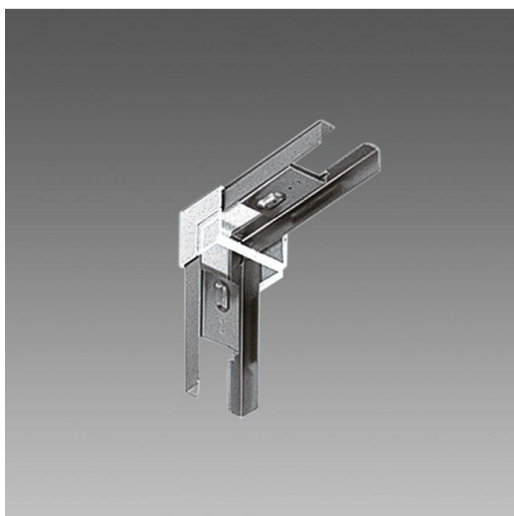
Codice: 132914-00

INFORMAZIONI GENERALI

Articolo	6070 - Discesa-controdiscesa
Codice	132914-00

DIMENSIONI E PESO

Peso (Kg)	0.322 kg
-----------	----------



6070 Discesa-controdiscesa



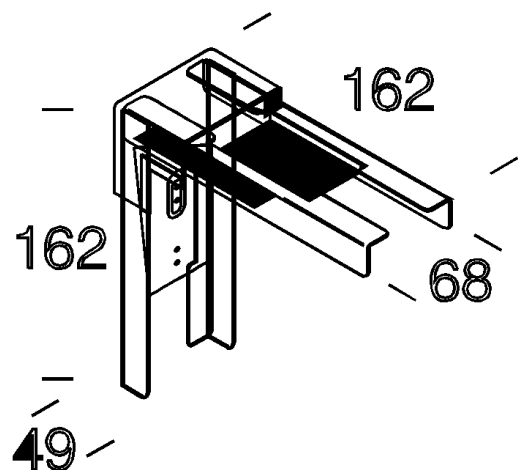
6070 - Discesa-controdiscesa

Codice: 132914-00



6070 - Discesa-controdiscesa

Codice: 132914-00



MATERIALI E COLORI

Corpo	in acciaio zincato, con copertura in materiale termoplastico bianco. Per la giunzione di 2, 3 e 4 canali. Da utilizzarsi in abbinamento all'acc. 6621.
Verniciatura	verniciato per cataforesi epossidica.
Colore	Bianco

NORME E CONFORMITÀ

Marcature e test	CE
------------------	----

GARANZIA

Garanzia post-vendita	0 yr
-----------------------	------

DOWNLOAD

DISEGNI

DisegnoTecnico d6070.dxf



6070 - Discesa-controdiscesa

Codice: 132914-00



6601 Techno System - asimmetrico 25° - CRI 90



6602 Techno System - bi-asimmetrico 25° - CRI 90



6603 Techno System - ellittica 30°x80° - CRI 90



6604 Techno System - diffondente 60° - CRI 90



6605 Techno System - diffusore semisferico diffondente - CRI 90



6606 Techno System HE - UGR - CRI 80



6611 Techno System HE - simmetrico 90° - CRI 80



6612 Techno System HE - asimmetrico 25° - CRI 80



6613 Techno System HE - bi-asimmetrico 25° - CRI 80



6614 Techno System HE - ellittica 30°x80° - CRI 80



6615 Techno System HE - diffondente 60° - CRI 80



6616 Techno System HE - diffusore semisferico diffondente - CRI 80



6402 Rapid system - monolampada LED



6502 Rapid system - bilampada LED