

6052 - Sospensione per catena

Codice: 132928-00

INFORMAZIONI GENERALI

Articolo	6052 - Sospensione per catena
Codice	132928-00

DIMENSIONI E PESO

Peso (Kg)	0.241 kg
-----------	----------



6052 Sospensione per catena



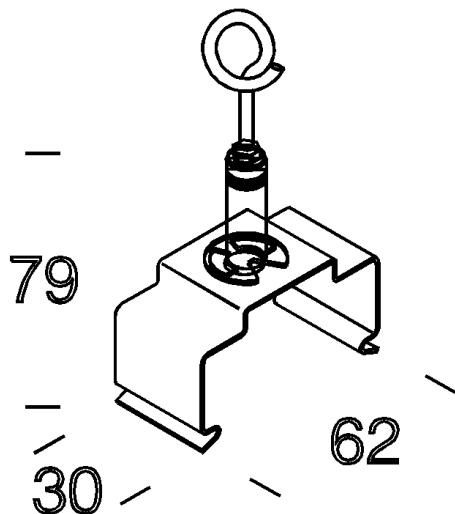
6052 - Sospensione per catena

Codice: 132928-00



6052 - Sospensione per catena

Codice: 132928-00



DOWNLOAD

DISEGNI

DisegnoTecnico d6052.dxf



MATERIALI E COLORI

Corpo	in acciaio. Per la sospensione con catena. completo di attacco al canale acc. 6051. Utilizzarne almeno 2 per canale.
Colore	Inox

NORME E CONFORMITÀ

Marcature e test	CE
------------------	----

GARANZIA

Garanzia post-vendita	0 yr
-----------------------	------

6052 - Sospensione per catena

Codice: 132928-00



6606 Techno System HE - UGR - CRI 80



6611 Techno System HE - simmetrico 90° - CRI 80



6612 Techno System HE - asimmetrico 25° - CRI 80



6613 Techno System HE - bi-asimmetrico 25° - CRI 80



6614 Techno System HE - ellittica 30°x80° - CRI 80



6615 Techno System HE - diffondente 60° - CRI 80



6616 Techno System HE - diffusore semisferico diffondente - CRI 80



6601 Techno System - asimmetrico 25° - CRI 90



6602 Techno System - bi-asimmetrico 25° - CRI 90



6603 Techno System - ellittica 30°x80° - CRI 90



6604 Techno System - diffondente 60° - CRI 90



6605 Techno System - diffusore semisferico diffondente - CRI 90



6402 Rapid system - monolampada LED



6502 Rapid system - bilampada LED