

## 885 - Compact Dark 2 - SMD - DIP SWITCH

Codice: 156460-00

### INFORMAZIONI GENERALI



Articolo	885 - Compact Dark 2 - SMD - DIP SWITCH
Codice	156460-00

### DIMENSIONI E PESO

Altezza (mm)	145 mm
Diametro (Ø) (mm)	230 mm
Peso (Kg)	0.37 kg

### INSTALLAZIONE

Foro d'incasso min. (mm)	210 mm
Foro d'incasso max. (mm)	225 mm

### CARATTERISTICHE ELETTRICHE E CONTROLLI

Tipo di tensione	AC
Tensione Min (V)	220 V
Tensione Max (V)	240 V
Frequenza Min (Hz)	50 Hz
Frequenza Max (Hz)	60 Hz
Frequenza (Hz)	50 Hz
Sigla cablaggio	CLD
Fattore di potenza	≥0.92
Corrente Nominale	350 mA
Classe di isolamento	Classe II
Controllo e Regolazione	Nessuno



L'illuminazione di zone di passaggio (scale, corridoi, ingressi) così come degli ambienti di lavoro (edifici pubblici, uffici, alberghi e ristoranti) non va trascurata, per motivi funzionali ed estetici. Ma non solo. Se ben illuminati, luoghi aperti al pubblico o residenziali infondono un grande senso di sicurezza oltre che di benessere.

Faretti da incasso robusti e di alta qualità, come quelli della famiglia Compact di Disano, sono la soluzione ideale: facili da inserire in qualsiasi contesto, garantiscono la massima efficienza e una lunga durata di vita.

Ora la gamma Compact di Disano si completa con Compact Dark, versione specificamente progettata per gli ambienti di lavoro: si caratterizza per l'ottica in alluminio metallizzato antiabbagliamento e i LED di ultima generazione ad alta efficienza.

All'eccellente qualità della luce Led, con un'ottima resa del colore, si aggiunge anche la certificazione low flicker, che indica un'emissione luminosa stabile con un bassissimo grado di sfarfallio.

Regolazione con DIP switch: l'apparecchio è dotato di driver con DIP switch integrato per il settaggio della corrente in uscita; in questo modo, è possibile scegliere il flusso luminoso ideale per ogni progetto illuminotecnico.

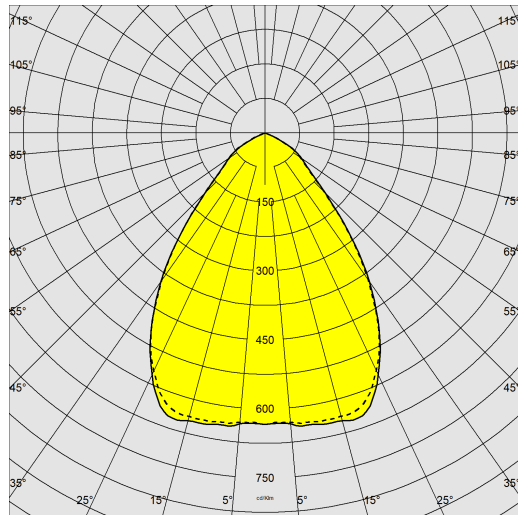
La possibilità di selezionare la corrente di pilotaggio del LED consente di disporre sempre della potenza adeguata a una specifica condizione progettuale. La scelta di una corrente più bassa aumenterà l'efficienza e quindi migliorerà il risparmio energetico, mentre con una corrente maggiore si otterrà più luce e sarà possibile ridurre il numero degli apparecchi.



## 885 - Compact Dark 2 - SMD - DIP SWITCH

Codice: 156460-00

### DATI FOTOMETRICI



Sorgente luminosa	LED
CRI	80
Flusso luminoso (uscente) (lm)	1653 lm
Potenza assorbita (totale) (W)	10 W
CCT	4000 K
Efficienza luminosa (lm/W)	165 lm/W
Fattore di abbagliamento UGR (EN 12464-1) (coefficiente di riflessione: soffitto 0,7 - pareti 0,5)	UGR<19, secondo le norme EN 12464.
Low Flicker	apparecchio con Flicker molto contenuto: luce uniforme per una maggior sicurezza visiva.
Mantenimento del flusso luminoso LED	55000 hr, L 80, B 20

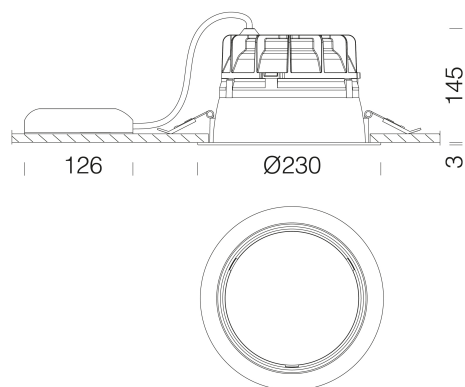
### CARATTERISTICHE MECCANICHE

Resistenza meccanica agli urti (IK)	IK07
IP (vl)	44
IP (va)	20

## 885 - Compact Dark 2 - SMD - DIP SWITCH

Codice: 156460-00

### MATERIALI E COLORI



Corpo	in policarbonato infrangibile autoestinguente V0, metallizzato con polveri di alluminio ad alta efficienza con alveoli antiriflesso ed anti abbagliamento. Schermatura a 65°.
Ottica	in policarbonato bianco autoestinguente V0 con finitura lucida.
Diffusore	in policarbonato trasparente infrangibile e autoestinguente V0. Lastra interna micro lenticolare schermata per UGR<19.
Dissipatore	stampato in pressofusione di alluminio verniciato nero con alettature di raffreddamento integrate.
Verniciatura	a polvere poliestere, stabilizzata ai raggi UV, antingiallimento, previo trattamento di fosfatazione.
Colore	Bianco
Equipaggiamento	molle di fissaggio al controsoffitto realizzate in filo di acciaio zincato.
Warnings	apparecchi da installare in controsoffitti/pannelli NON metallici.

### NORME E CONFORMITÀ

Classe sicurezza fotobiologica	RG0
Marcature e test	CE
Norme di riferimento	EN60598-1. Hanno grado di protezione secondo la norma EN60529. Apparecchio conforme al CAM.
Etichetta Energetica	B

### DOWNLOAD

#### MONTAGGI

[IstruzioniMontaggio EM-KIT 600 03-22.pdf](#)

[IstruzioniMontaggio 885 compact 06-22.pdf](#)

[IstruzioniMontaggio Dip switch 0523.pdf](#)

#### DISEGNI

[DisegnoTecnico 885.dxf](#)

### GARANZIA

Garanzia post-vendita 5 yr



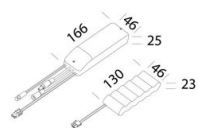
## 885 - Compact Dark 2 - SMD - DIP SWITCH

Codice	Cablaggio	Kg	Colore	I led	WTot	K - Lumen Output - CRI - Gradi
156460-00	CLD	1.10	BIANCO	350	10	4000K - 1653lm - CRI 80
156460-00	CLD	1.10	BIANCO	400	11,5	4000K - 1831lm - CRI 80
156460-00	CLD	1.10	BIANCO	450	13	4000K - 2059lm - CRI 80
156460-00	CLD	1.10	BIANCO	500	14,5	4000K - 2274lm - CRI 80
156460-00	CLD	1.10	BIANCO	550	16	4000K - 2486lm - CRI 80
156460-00	CLD	1.10	BIANCO	600	17,5	4000K - 2694lm - CRI 80
156460-00	CLD	1.10	BIANCO	650	19	4000K - 2889lm - CRI 80
156460-00	CLD	1.10	BIANCO	700	21	4000K - 3108lm - CRI 80

## 885 - Compact Dark 2 - SMD - DIP SWITCH

---

Codice: 156460-00



600 Kit alimentazione EM