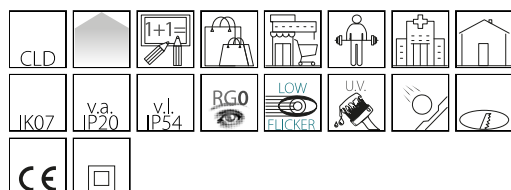


910 - Health

Codice: 156470-00

INFORMAZIONI GENERALI



Articolo	910 - Health
Codice	156470-00

DIMENSIONI E PESO

Altezza (mm)	30 mm
Diametro (Ø) (mm)	220 mm
Peso (Kg)	0.55 kg

CARATTERISTICHE ELETTRICHE E CONTROLLI

Tipo di tensione	AC
Tensione Min (V)	220 V
Tensione Max (V)	240 V
Frequenza Min (Hz)	50 Hz
Frequenza Max (Hz)	60 Hz
Frequenza (Hz)	50 Hz
Sigla cablaggio	CLD
Fattore di potenza	≥0.9
Classe di isolamento	Classe II
Controllo e Regolazione	Nessuno



L'illuminazione di zone di passaggio, così come degli ambienti di lavoro (edifici pubblici, uffici, alberghi e ristoranti) è molto importante. Se ben illuminati, luoghi aperti al pubblico o residenziali infondono un grande senso di sicurezza oltre che di benessere. Faretto da incasso robusto e di alta qualità, come quelli della famiglia Health di Disano, sono la soluzione ideale: facili da inserire in qualsiasi contesto, garantiscono la massima efficienza e una lunga durata di vita.

All'eccellente qualità della luce Led, con un'ottima resa del colore, si aggiunge anche la certificazione 'low flicker', che indica un'emissione luminosa stabile con un bassissimo grado di sfarfallio.

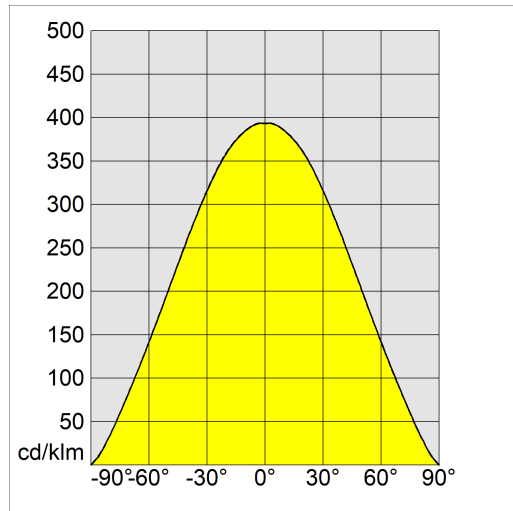
I faretto da incasso possono essere dotati di tecnologie di gestione e controllo, dai sensori di presenza fino a sistemi di controllo a distanza, che aumentano efficienza e durata di vita, evitando sprechi e accensioni inutili.



910 - Health

Codice: 156470-00

DATI FOTOMETRICI



Sorgente luminosa	LED
CRI	90
Flusso luminoso (uscente) (lm)	2640 lm
Potenza assorbita (totale) (W)	22 W
CCT	4000 K
Efficienza luminosa (lm/W)	120 lm/W
Low Flicker	apparecchio con Flicker molto contenuto: luce uniforme per una maggior sicurezza visiva.
Mantenimento del flusso luminoso LED	50000 hr, L 80, B 20

CARATTERISTICHE MECCANICHE

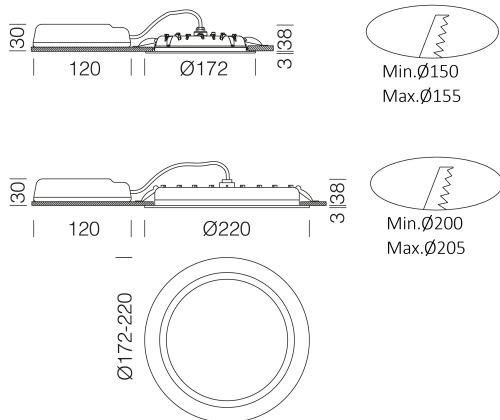
Resistenza meccanica agli urti (IK)	IK07
IP (vl)	54
IP (va)	20



910 - Health

Codice: 156470-00

MATERIALI E COLORI



DOWNLOAD

MONTAGGI

[IstruzioniMontaggio health 03-23.pdf](#)

DISEGNI

[BIM 910 Health - 20200224.zip](#)

[DisegnoTecnico health21.dxf](#)



Corpo	in alluminio pressofuso.
Ottica	in PMMA ad alto rendimento resistente alle alte temperature e ai raggi UV.
Diffusore	in materiale plastico opale antiabbagliamento.
Dissipatore	integrato.
Verniciatura	a polvere poliestere, stabilizzata ai raggi UV, antingiallimento, previo trattamento di fosfatazione.
Colore	Bianco
Equipaggiamento	i faretto sono dotati di staffe di sostegno in acciaio zincato, con alloggiamento per molle di fissaggio al controsoffitto.

NORME E CONFORMITÀ

Classe sicurezza fotobiologica	RG0
Marcature e test	CE
Norme di riferimento	EN60598-1. Hanno grado di protezione secondo la norma EN60529.
Etichetta Energetica	E

GARANZIA

Garanzia post-vendita	3 yr
-----------------------	------