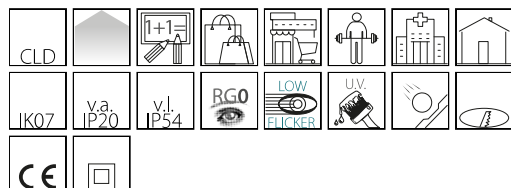


910 - Health

Codice: 156470-39

INFORMAZIONI GENERALI



| | |
|----------|--------------|
| Articolo | 910 - Health |
| Codice | 156470-39 |

DIMENSIONI E PESO

| | |
|-------------------|---------|
| Altezza (mm) | 30 mm |
| Diametro (Ø) (mm) | 150 mm |
| Peso (Kg) | 0.51 kg |

CARATTERISTICHE ELETTRICHE E CONTROLLI

| | |
|-------------------------|-----------|
| Tipo di tensione | AC |
| Tensione Min (V) | 220 V |
| Tensione Max (V) | 240 V |
| Frequenza Min (Hz) | 50 Hz |
| Frequenza Max (Hz) | 60 Hz |
| Frequenza (Hz) | 50 Hz |
| Sigla cablaggio | CLD |
| Fattore di potenza | ≥0.9 |
| Classe di isolamento | Classe II |
| Controllo e Regolazione | Nessuno |



L'illuminazione di zone di passaggio, così come degli ambienti di lavoro (edifici pubblici, uffici, alberghi e ristoranti) è molto importante. Se ben illuminati, luoghi aperti al pubblico o residenziali infondono un grande senso di sicurezza oltre che di benessere. Faretto da incasso robusto e di alta qualità, come quelli della famiglia Health di Disano, sono la soluzione ideale: facili da inserire in qualsiasi contesto, garantiscono la massima efficienza e una lunga durata di vita.

All'eccellente qualità della luce Led, con un'ottima resa del colore, si aggiunge anche la certificazione 'low flicker', che indica un'emissione luminosa stabile con un bassissimo grado di sfarfallio.

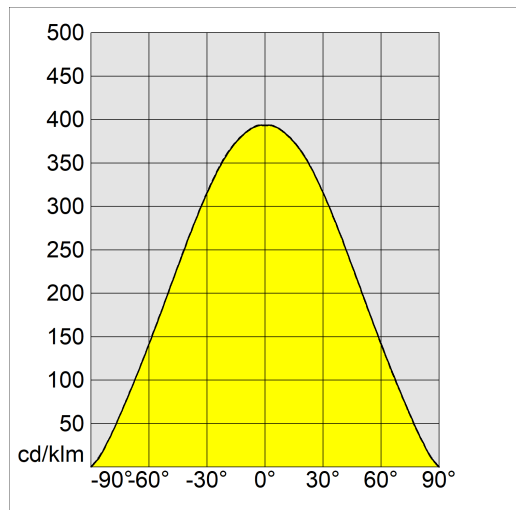
I faretto da incasso possono essere dotati di tecnologie di gestione e controllo, dai sensori di presenza fino a sistemi di controllo a distanza, che aumentano efficienza e durata di vita, evitando sprechi e accensioni inutili.



910 - Health

Codice: 156470-39

DATI FOTOMETRICI



| | |
|--------------------------------------|--|
| Sorgente luminosa | LED |
| CRI | 90 |
| Flusso luminoso (uscente) (lm) | 2455 lm |
| Potenza assorbita (totale) (W) | 22 W |
| CCT | 3000 K |
| Efficienza luminosa (lm/W) | 112 lm/W |
| Low Flicker | apparecchio con Flicker molto contenuto: luce uniforme per una maggior sicurezza visiva. |
| Mantenimento del flusso luminoso LED | 50000 hr, L 80, B 20 |

CARATTERISTICHE MECCANICHE

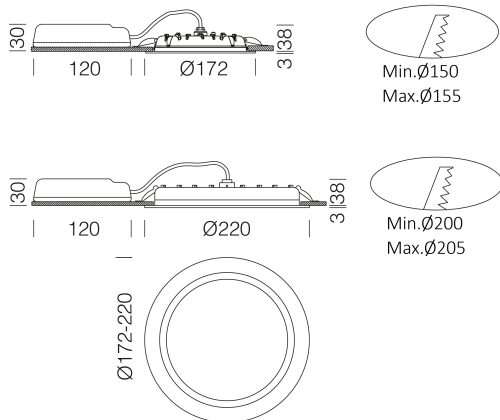
| | |
|-------------------------------------|------|
| Resistenza meccanica agli urti (IK) | IK07 |
| IP (vl) | 54 |
| IP (va) | 20 |



910 - Health

Codice: 156470-39

MATERIALI E COLORI



DOWNLOAD

MONTAGGI

[IstruzioniMontaggio health 03-23.pdf](#)

DISEGNI

[BIM 910 Health - 20200224.zip](#)

[DisegnoTecnico health21.dxf](#)



| | |
|-----------------|---|
| Corpo | in alluminio pressofuso. |
| Ottica | in PMMA ad alto rendimento resistente alle alte temperature e ai raggi UV. |
| Diffusore | in materiale plastico opale antiabbagliamento. |
| Dissipatore | integrato. |
| Verniciatura | a polvere poliestere, stabilizzata ai raggi UV, antingiallimento, previo trattamento di fosfatazione. |
| Colore | Bianco |
| Equipaggiamento | i faretto sono dotati di staffe di sostegno in acciaio zincato, con alloggiamento per molle di fissaggio al controsoffitto. |

NORME E CONFORMITÀ

| | |
|--------------------------------|--|
| Classe sicurezza fotobiologica | RG0 |
| Marcature e test | CE |
| Norme di riferimento | EN60598-1. Hanno grado di protezione secondo la norma EN60529. |
| Etichetta Energetica | E |

GARANZIA

| | |
|-----------------------|------|
| Garanzia post-vendita | 3 yr |
|-----------------------|------|