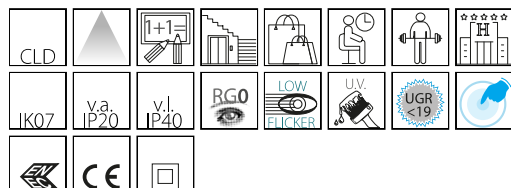


## 911 - Health Dark UGR<19 - ø121 - DIP SWITCH

Codice: 156472-00

### INFORMAZIONI GENERALI



Articolo	911 - Health Dark UGR<19 - ø121 - DIP SWITCH
Codice	156472-00

### DIMENSIONI E PESO

Altezza (mm)	38 mm
Diametro (Ø) (mm)	121 mm
Peso (Kg)	0.550 kg

### INSTALLAZIONE

Foro d'incasso min. (mm)	100 mm
Foro d'incasso max. (mm)	105 mm

### CARATTERISTICHE ELETTRICHE E CONTROLLI

Tipo di tensione	AC
Tensione Min (V)	220 V
Tensione Max (V)	240 V
Frequenza Min (Hz)	50 Hz
Frequenza Max (Hz)	60 Hz
Frequenza (Hz)	50 Hz
Sigla cablaggio	CLD
Fattore di potenza	≥0.9
Corrente Nominale	250 mA
Classe di isolamento	Classe II
Controllo e Regolazione	Nessuno



L'illuminazione di zone di passaggio, così come degli ambienti di lavoro (edifici pubblici, uffici, alberghi e ristoranti) è molto importante. Se ben illuminati, luoghi aperti al pubblico o residenziali infondono un grande senso di sicurezza oltre che di benessere. Faretto da incasso robusti e di alta qualità, come quelli della famiglia Health di Disano, sono la soluzione ideale: facili da inserire in qualsiasi contesto, garantiscono la massima efficienza e una lunga durata di vita.

La versione health UGR<19 è specificamente progettata per gli ambienti di lavoro: si caratterizza per l'ottica in alluminio metallizzato antiabbagliamento e i LED di ultima generazione ad alta efficienza. All'eccellente qualità della luce LED, con un'ottima resa del colore, si aggiunge anche la certificazione "low flicker", che indica un'emissione luminosa stabile con un bassissimo grado di sfarfallio.

I faretto da incasso possono essere dotati di tecnologie di gestione e controllo, dai sensori di presenza fino a sistemi di controllo a distanza, che aumentano efficienza e durata di vita, evitando sprechi e accensioni inutili.

Regolazione con DIP switch: l'apparecchio è dotato di driver con DIP switch integrato per il settaggio della corrente in uscita; in questo modo, è possibile scegliere il flusso luminoso ideale per ogni progetto illuminotecnico.

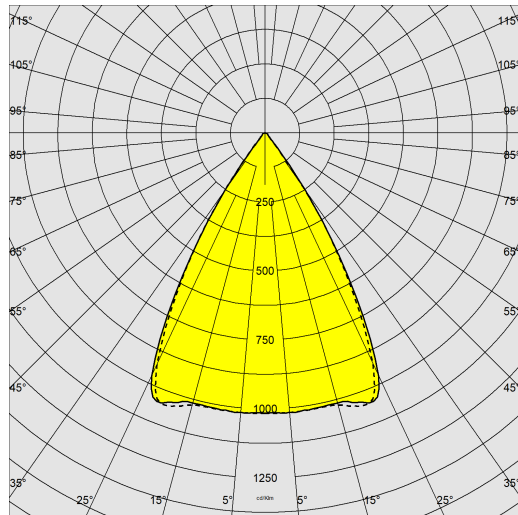
La possibilità di selezionare la corrente di pilotaggio del LED consente di disporre sempre della potenza adeguata a una specifica condizione progettuale. La scelta di una corrente più bassa aumenterà l'efficienza e quindi migliorerà il risparmio energetico, mentre con una corrente maggiore si otterrà più luce e sarà possibile ridurre il numero degli apparecchi.



## 911 - Health Dark UGR<19 - ø121 - DIP SWITCH

Codice: 156472-00

### DATI FOTOMETRICI



Sorgente luminosa	LED
CRI	80
Flusso luminoso (uscente) (lm)	1198 lm
Potenza assorbita (totale) (W)	10 W
CCT	4000 K
Efficienza luminosa (lm/W)	120 lm/W
Low Flicker	apparecchio con Flicker molto contenuto: luce uniforme per una maggior sicurezza visiva.
Mantenimento del flusso luminoso LED	50000 hr, L 80, B 20

### CARATTERISTICHE MECCANICHE

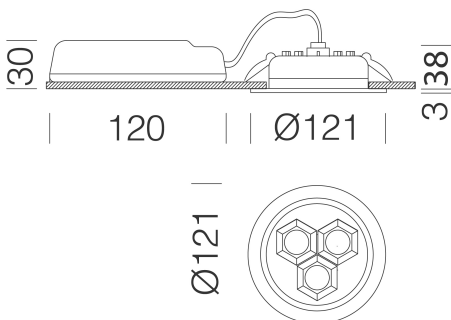
Resistenza meccanica agli urti (IK)	IK07
IP (vl)	40
IP (va)	20



## 911 - Health Dark UGR<19 - Ø121 - DIP SWITCH

Codice: 156472-00

### MATERIALI E COLORI



Corpo	in alluminio pressofuso con molle per incasso.
Ottica	in PMMA ad alto rendimento resistente alle alte temperature e ai raggi UV.
Dissipatore	integrato.
Verniciatura	a polvere poliesteri, stabilizzata ai raggi UV, antingiallimento, previo trattamento di fosfatazione.
Colore	Bianco
Equipaggiamento	i faretti sono dotati di staffe di sostegno in acciaio zincato, con alloggiamento per molle di fissaggio al controsoffitto.

### NORME E CONFORMITÀ

Classe sicurezza fotobiologica	RG0
Marcature e test	CE, ENEC
Norme di riferimento	EN60598-1. Hanno grado di protezione secondo la norma EN60529.
Etichetta Energetica	E

### GARANZIA

Garanzia post-vendita	3 yr
-----------------------	------

### DOWNLOAD

#### MONTAGGI

[IstruzioniMontaggio EM-KIT 600 03-22.pdf](#)

[IstruzioniMontaggio Dip switch 0523.pdf](#)

[IstruzioniMontaggio 911 dip10-19 01-23.pdf](#)

#### DISEGNI

[BIM 911 Health-DARK-121-09-23.zip](#)

[DisegnoTecnico health121.dxf](#)

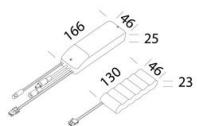


## 911 - Health Dark UGR<19 - ø121 - DIP SWITCH

Codice	Cablaggio	Kg	Colore	I led	WTot	K - Lumen Output - CRI - Gradi
156472-00	CLD	0.20	BIANCO	250	10	4000K - 1195lm - CRI 80
156472-00	CLD	0.20	BIANCO	300	12	4000K - 1380lm - CRI 80
156472-00	CLD	0.20	BIANCO	350	14	4000K - 1555lm - CRI 80

## 911 - Health Dark UGR<19 - ø121 - DIP SWITCH

Codice: 156472-00



600 Kit alimentazione EM