

911 - Health Dark UGR<19 - ø220 - DIP SWITCH

Codice: 156477-00

INFORMAZIONI GENERALI



| | |
|----------|--|
| Articolo | 911 - Health Dark UGR<19 - ø220 - DIP SWITCH |
| Codice | 156477-00 |

DIMENSIONI E PESO

| | |
|-------------------|----------|
| Altezza (mm) | 38 mm |
| Diametro (Ø) (mm) | 220 mm |
| Peso (Kg) | 0.550 kg |

INSTALLAZIONE

| | |
|--------------------------|--------|
| Foro d'incasso min. (mm) | 200 mm |
| Foro d'incasso max. (mm) | 205 mm |

CARATTERISTICHE ELETTRICHE E CONTROLLI

| | |
|-------------------------|-----------|
| Tipo di tensione | AC |
| Tensione Min (V) | 220 V |
| Tensione Max (V) | 240 V |
| Frequenza Min (Hz) | 50 Hz |
| Frequenza Max (Hz) | 60 Hz |
| Frequenza (Hz) | 50 Hz |
| Sigla cablaggio | CLD |
| Fattore di potenza | ≥0.9 |
| Corrente Nominale | 800 mA |
| Classe di isolamento | Classe II |
| Controllo e Regolazione | Nessuno |



L'illuminazione di zone di passaggio, così come degli ambienti di lavoro (edifici pubblici, uffici, alberghi e ristoranti) è molto importante. Se ben illuminati, luoghi aperti al pubblico o residenziali infondono un grande senso di sicurezza oltre che di benessere. Faretto da incasso robusti e di alta qualità, come quelli della famiglia Health di Disano, sono la soluzione ideale: facili da inserire in qualsiasi contesto, garantiscono la massima efficienza e una lunga durata di vita.

La versione health UGR<19 specificamente progettata per gli ambienti di lavoro: si caratterizza per l'ottica in alluminio metallizzato antiabbagliamento e i LED di ultima generazione ad alta efficienza. All'eccellente qualità della luce LED, con un'ottima resa del colore, si aggiunge anche la certificazione "low flicker", che indica un'emissione luminosa stabile con un bassissimo grado di sfarfallio.

I faretto da incasso possono essere dotati di tecnologie di gestione e controllo, dai sensori di presenza fino a sistemi di controllo a distanza, che aumentano efficienza e durata di vita, evitando sprechi e accensioni inutili.

Regolazione con DIP switch: l'apparecchio è dotato di driver con DIP switch integrato per il settaggio della corrente in uscita; in questo modo, è possibile scegliere il flusso luminoso ideale per ogni progetto illuminotecnico.

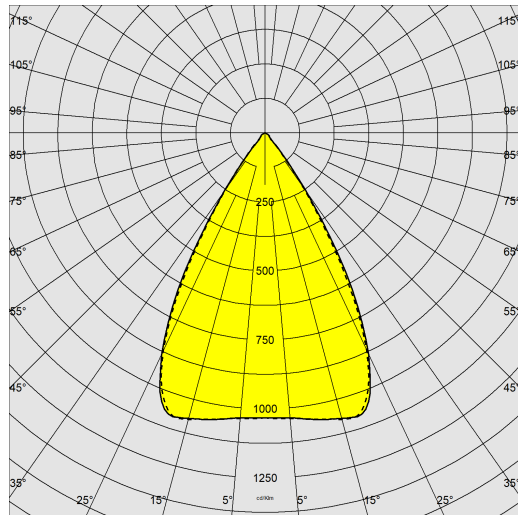
La possibilità di selezionare la corrente di pilotaggio del LED consente di disporre sempre della potenza adeguata a una specifica condizione progettuale. La scelta di una corrente più bassa aumenterà l'efficienza e quindi migliorerà il risparmio energetico, mentre con una corrente maggiore si otterrà più luce e sarà possibile ridurre il numero degli apparecchi.



911 - Health Dark UGR<19 - ø220 - DIP SWITCH

Codice: 156477-00

DATI FOTOMETRICI



| | |
|--|--|
| Sorgente luminosa | LED |
| CRI | 80 |
| Flusso luminoso (uscente) (lm) | 3740 lm |
| Potenza assorbita (totale) (W) | 30 W |
| CCT | 4000 K |
| Efficienza luminosa (lm/W) | 125 lm/W |
| Fattore di abbagliamento UGR (EN 12464-1) (coefficiente di riflessione: soffitto 0,7 - pareti 0,5) | UGR<19, secondo le norme EN 12464. |
| Low Flicker | apparecchio con Flicker molto contenuto: luce uniforme per una maggior sicurezza visiva. |
| Mantenimento del flusso luminoso LED | 50000 hr, L 80, B 20 |

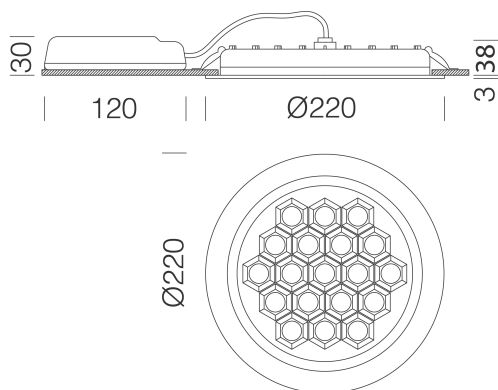
CARATTERISTICHE MECCANICHE

| | |
|-------------------------------------|------|
| Resistenza meccanica agli urti (IK) | IK07 |
| IP (vl) | 40 |
| IP (va) | 20 |

911 - Health Dark UGR<19 - Ø220 - DIP SWITCH

Codice: 156477-00

MATERIALI E COLORI



| | |
|-----------------|---|
| Corpo | in alluminio pressofuso. |
| Ottica | in PMMA ad alto rendimento resistente alle alte temperature e ai raggi UV. |
| Diffusore | schermo dark light: in materiale plastico metallizzato antiabbagliamento. |
| Dissipatore | integrato. |
| Verniciatura | a polvere poliesteri, stabilizzata ai raggi UV, antingiallimento, previo trattamento di fosfatazione. |
| Colore | Bianco |
| Equipaggiamento | i farette sono dotati di staffe di sostegno in acciaio zincato, con alloggiamento per molle di fissaggio al controsoffitto. |

NORME E CONFORMITÀ

| | |
|--------------------------------|--|
| Classe sicurezza fotobiologica | RG0 |
| Marcature e test | CE, ENEC |
| Norme di riferimento | EN60598-1. Hanno grado di protezione secondo la norma EN60529. |
| Etichetta Energetica | E |

GARANZIA

| | |
|-----------------------|------|
| Garanzia post-vendita | 3 yr |
|-----------------------|------|

DOWNLOAD

MONTAGGI

[IstruzioniMontaggio EM-KIT 600 03-22.pdf](#)

[IstruzioniMontaggio Dip switch 0523.pdf](#)

[IstruzioniMontaggio 911 dip30 01-23.pdf](#)

DISEGNI

[BIM 911 Health-DARK-220-09-23](#)

[DisegnoTecnico health220.dxf](#)

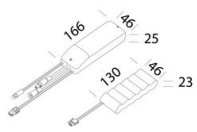


911 - Health Dark UGR<19 - ø220 - DIP SWITCH

| Codice | Cablaggio | Kg | Colore | I led | WTot | K - Lumen Output - CRI - Gradi |
|-----------|-----------|------|--------|-------|------|--------------------------------|
| 156477-00 | CLD | 0.60 | BIANCO | 800 | 30 | 4000K - 3740lm - CRI 80 |
| 156477-00 | CLD | 0.60 | BIANCO | 600 | 22 | 4000K - 2900lm - CRI 80 |
| 156477-00 | CLD | 0.60 | BIANCO | 700 | 26 | 4000K - 3315lm - CRI 80 |
| 156477-00 | CLD | 0.60 | BIANCO | 900 | 33 | 4000K - 4150lm - CRI 80 |
| 156477-00 | CLD | 0.60 | BIANCO | 950 | 35 | 4000K - 4340lm - CRI 80 |

911 - Health Dark UGR<19 - ø220 - DIP SWITCH

Codice: 156477-00



600 Kit alimentazione EM