

983 - Forma LED - senza ganci per industria alimentare

Codice: 162465-00

INFORMAZIONI GENERALI



L'esperienza della Disano in questo specifico settore e la qualità di un prodotto made in Italy si vedono anche dalla cura dei particolari

Plafoniere stagne a LED per l'utilizzo negli ambienti industriali, commerciali e alimentari. Il corpo è realizzato in un unico pezzo in acciaio privo di saldature, in grado di resistere ad ambienti particolarmente aggressivi.

Il diffusore in policarbonato stabilizzato U.V. è agganciato al corpo grazie ad un sistema di chiusure in acciaio.

Massima rapidità di installazione. Risparmio energetico, sicurezza sul lavoro, massimo comfort visivo. Con i vantaggi delle nuove tecnologie diventano realtà in un prodotto che è il frutto della grande esperienza Disano nell'illuminazione industriale e commerciale.



Articolo	983 - Forma LED - senza ganci per industria alimentare
Codice	162465-00

DIMENSIONI E PESO

Lunghezza (mm)	1302 mm
Larghezza (mm)	190 mm
Altezza (mm)	110 mm
Peso (Kg)	5.02 kg

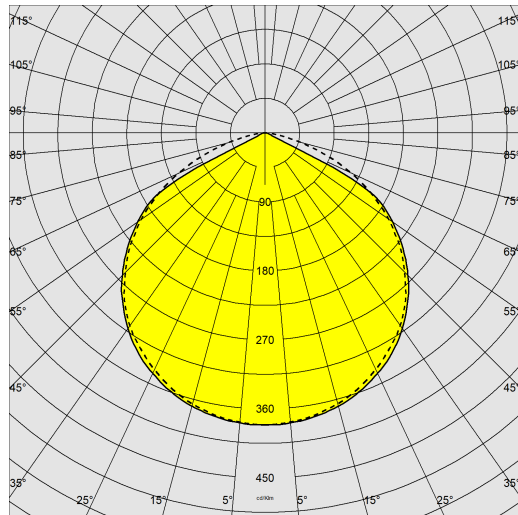
CARATTERISTICHE ELETTRICHE E CONTROLLI

Tipo di tensione	AC
Tensione Min (V)	220 V
Tensione Max (V)	240 V
Frequenza Min (Hz)	50 Hz
Frequenza Max (Hz)	60 Hz
Frequenza (Hz)	50 Hz
Sigla cablaggio	CLD
Fattore di potenza	≥0.9
Classe di isolamento	Classe I
Controllo e Regolazione	Nessuno

983 - Forma LED - senza ganci per industria alimentare

Codice: 162465-00

DATI FOTOMETRICI



Sorgente luminosa	LED
CRI	≥80
Flusso luminoso (uscente) (lm)	5158 lm
Potenza assorbita (totale) (W)	32 W
CCT	4000 K
Efficienza luminosa (lm/W)	161 lm/W
Low Flicker	apparecchio con Flicker molto contenuto: luce uniforme per una maggior sicurezza visiva.
Mantenimento del flusso luminoso LED	50000 hr, L 80, B 20

CARATTERISTICHE MECCANICHE

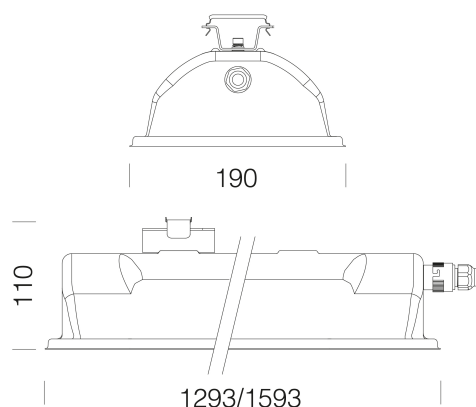
Resistenza meccanica agli urti (IK)	IK08
IP	66
Temperatura ambiente - min	-25 °C
Temperatura ambiente - max	40 °C



983 - Forma LED - senza ganci per industria alimentare

Codice: 162465-00

MATERIALI E COLORI



DOWNLOAD

MONTAGGI

[IstruzioniMontaggio 983 09-22.pdf](#)

DISEGNI

[BIM 983 Forma 04-24.zip](#)

[DisegnoTecnico 983-24.dxf](#)



Corpo	in acciaio, imbutito in un unico pezzo di elevata resistenza meccanica. Completo di telaio in acciaio stampato di elevata resistenza meccanica.
Ottica	in acciaio zincato preverniciato bianco a forno con resina poliesteri stabilizzato ai raggi UV. Fissata al corpo con innesto rapido mediante dispositivo ricavato direttamente sul corpo.
Diffusore	in policarbonato trasparente, autoestinguento V2, stabilizzato ai raggi UV, ideale per l'industria alimentare.
Verniciatura	a polvere poliesteri colore RAL7035, previo trattamento di fosfatazione, resistente alla corrosione e alle nebbie saline.
Verniciatura speciale (A RICHIESTA)	a richiesta: verniciatura conforme alla norma UNI EN ISO 9227, test di corrosione in atmosfera artificiale per ambienti aggressivi o marini (fronte mare).
Colore	Grey
Equipaggiamento	-guarnizione in gomma siliconica. -Pressacavo in ottone nichelato M20 1/2 pollice gas (cavo min. diam. 9 max 12). -Di serie golfare con gambo filettato per la sospensione.

NORME E CONFORMITÀ

Classe sicurezza fotobiologica	RG0
Marcature e test	CE
Norme di riferimento	EN60598-1. Hanno grado di protezione secondo la norma EN60529. IFS, BRC, HACCP, ideale nelle installazioni con esposizione diretta ai raggi solari.
Etichetta Energetica	B

DOTAZIONI

A richiesta	Versione predisposta per l'installazione della staffa acc. 996 (per ordinarla utilizzare il sottocodice -0074). -Emergenza centralizzata (sottocodice -0050)
-------------	---

GARANZIA

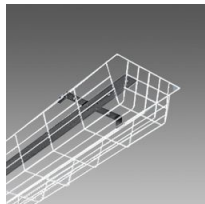
Garanzia post-vendita	5 yr
-----------------------	------

983 - Forma LED - senza ganci per industria alimentare

Codice: 162465-00



993 Riflettore LED - Forma



975 Gabbia antiurti



996 Staffa orientabile