

## 988 - Forma LED HT - High temperature

Codice: 162486-00

### INFORMAZIONI GENERALI



Articolo	988 - Forma LED HT - High temperature
Codice	162486-00

### DIMENSIONI E PESO

Lunghezza (mm)	1593 mm
Larghezza (mm)	190 mm
Altezza (mm)	92 mm
Peso (Kg)	9.325 kg

### CARATTERISTICHE ELETTRICHE E CONTROLLI

Tipo di tensione	AC
Tensione Min (V)	220 V
Tensione Max (V)	240 V
Frequenza Min (Hz)	50 Hz
Frequenza Max (Hz)	60 Hz
Frequenza (Hz)	50 Hz
Sigla cablaggio	CLD
Fattore di potenza	≥0.9
Classe di isolamento	Classe I
Controllo e Regolazione	Nessuno



L'esperienza della Disano in questo specifico settore e la qualità di un prodotto made in Italy si vedono anche dalla cura dei particolari

Plafoniere stagne a LED per l'utilizzo negli ambienti industriali, commerciali e alimentari. Il corpo è realizzato in un unico pezzo in acciaio privo di saldature, in grado di resistere ad ambienti particolarmente aggressivi.

Il diffusore in vetro temprato o policarbonato stabilizzato U.V. è agganciato al corpo grazie ad un sistema di chiusure in acciaio. Massima rapidità di installazione. Risparmio energetico, sicurezza sul lavoro, massimo comfort visivo. Con i vantaggi delle nuove tecnologie diventano realtà in un prodotto che è il frutto della grande esperienza Disano nell'illuminazione industriale e commerciale.

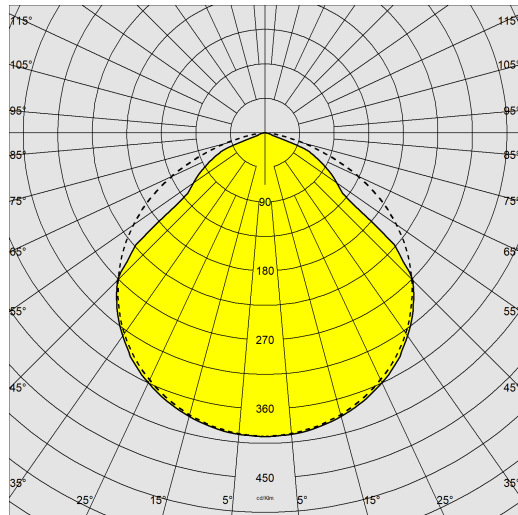
Disponibile con molteplici ottiche e diverse combinazioni con versioni high efficiency e versioni con elevato flusso e un basso livello di flickering e si può equipaggiare con i più avanzati sistemi di controllo della luce.



## 988 - Forma LED HT - High temperature

Codice: 162486-00

### DATI FOTOMETRICI



Sorgente luminosa	LED
CRI	≥80
Flusso luminoso (uscente) (lm)	8337 lm
Potenza assorbita (totale) (W)	64 W
CCT	4000 K
Efficienza luminosa (lm/W)	130 lm/W
Low Flicker	apparecchio con Flicker molto contenuto: luce uniforme per una maggior sicurezza visiva.
Mantenimento del flusso luminoso LED	50000 hr, L 80, B 20

### CARATTERISTICHE MECCANICHE

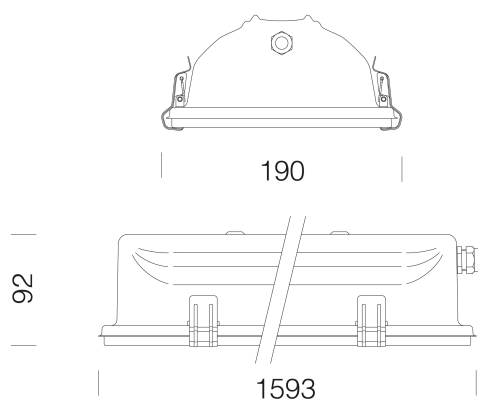
Resistenza meccanica agli urti (IK)	IK08
IP	66
Temperatura ambiente - min	-40 °C
Temperatura ambiente - max	55 °C



## 988 - Forma LED HT - High temperature

Codice: 162486-00

### MATERIALI E COLORI



Corpo	in acciaio, imbutito in un unico pezzo di elevata resistenza meccanica. Completo di telaio in acciaio stampato di elevata resistenza meccanica.
Ottica	in acciaio zincato preverniciato bianco a forno con resina poliesteri stabilizzato ai raggi UV. Fissata al corpo con innesto rapido mediante dispositivo ricavato direttamente sul corpo.
Diffusore	vetro temperato sp. 5mm, resistente agli shock termici e agli urti (UNI EN 12150-1:2001).
Verniciatura	a polvere poliesteri colore RAL7035, previo trattamento di fosfatazione, resistente alla corrosione e alle nebbie saline.
Colore	Grey
Equipaggiamento	-guarnizione in gomma siliconica. -Pressacavo in ottone nichelato M20 1/2 pollice gas (cavo min. diam. 9 max 12). -Con ganci in acciaio. -Di serie golfare con gambo filettato per la sospensione.

### NORME E CONFORMITÀ

Classe sicurezza fotobiologica	RG0
Marcature e test	CE
Norme di riferimento	EN60598-1. Hanno grado di protezione secondo la norma EN60529. Ideale nelle installazioni con esposizione diretta ai raggi solari.
Etichetta Energetica	B

### DOTAZIONI

A richiesta	Versione predisposta per l'installazione della staffa acc. 996 (per ordinarla utilizzare il sottocodice -0074). -Emergenza centralizzata (sottocodice -0050)
-------------	---

### GARANZIA

Garanzia post-vendita	3 yr
-----------------------	------

### DOWNLOAD

MONTAGGI

IstruzioniMontaggio forma 03-24.pdf

DISEGNI

BIM 988 Forma LED HT.zip

DisegnoTecnico 988d.dxf



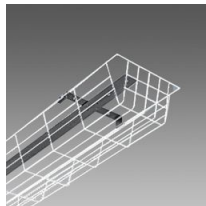
## 988 - Forma LED HT - High temperature

---

Codice: 162486-00



**996 Staffa orientabile**



**975 Gabbia antiurti**