

921 - Echo - PREDISPOSTA PER TUBI LED

Codice: 164533-03

INFORMAZIONI GENERALI



Articolo	921 - Echo - PREDISPOSTA PER TUBI LED
Codice	164533-03

DIMENSIONI E PESO

Lunghezza (mm)	690 mm
Larghezza (mm)	152 mm
Altezza (mm)	102 mm
Peso (Kg)	0.82 kg

CARATTERISTICHE ELETTRICHE E CONTROLLI

Tipo di tensione	AC
Tensione Min (V)	220 V
Tensione Max (V)	240 V
Frequenza (Hz)	0 Hz
Sigla cablaggio	CLD-S
Fattore di potenza	>0
Classe di isolamento	Classe I
Controllo e Regolazione	Nessuno



La famiglia delle armature stagna a LED si accresce con la versione completa predisposta per tubi a Led. Questa versione ideale nel relamping assicura una diminuzione dei costi energetici accompagnata dalla consueta affidabilità e robustezza della produzione firmata Disano. Le plafoniere vengono fornite senza tubo led da acquistare a parte con attacco G13.



921 - Echo - PREDISPOSTA PER TUBI LED

Codice: 164533-03

DATI FOTOMETRICI



Sorgente luminosa	LED TUBE max 2x10W
Potenza assorbita (totale) (W)	0 W
CCT	0 K
Mantenimento del flusso luminoso LED	0 hr, L 0, B 0

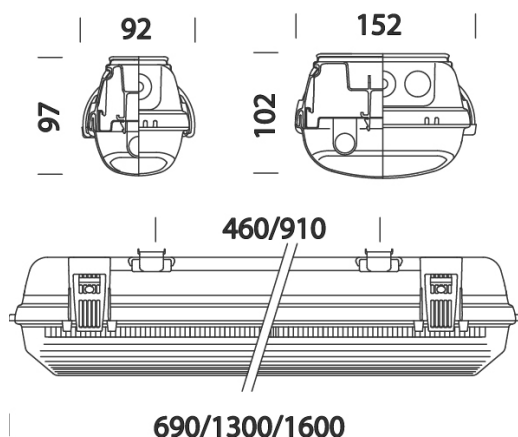
CARATTERISTICHE MECCANICHE

Resistenza meccanica agli urti (IK)	IK08
IP	66

921 - Echo - PREDISPOSTA PER TUBI LED

Codice: 164533-03

MATERIALI E COLORI



DOWNLOAD

MONTAGGI

[IstruzioniMontaggio 921 tubes 09-23.pdf](#)

DISEGNI

[DisegnoTecnico 920.dxf](#)



Corpo	stampato ad iniezione, in policarbonato grigio RAL 7035, infrangibile, stabilizzato ai raggi UV, di elevata resistenza meccanica grazie alla struttura rinforzata da nervature interne.
Ottica	in acciaio zincato preverniciato bianco a forno con resina poliesteri stabilizzato ai raggi UV. Fissata al corpo con innesto rapido mediante dispositivo ricavato direttamente sul corpo.
Diffusore	stampato ad iniezione in policarbonato con righe interne per un maggior controllo luminoso, autoestinguento V2, stabilizzato ai raggi UV, finitura esterna liscia per facilitare la pulizia necessaria per avere la massima efficienza luminosa.
Colore	Grigio
Equipaggiamento	<ul style="list-style-type: none">-guarnizione di tenuta iniettata in materiale ecologico di poliuretano espanso antinvecchiamento-staffe di fissaggio a plafone e gancio per sospensione in acciaio Inox-connettore presa-spina-chiusura con ganci e viti di sicurezza in acciaio inox
Warnings	ATTENZIONE! Non installare su superfici soggette a forti vibrazioni, all' esterno su funi sospese, a parete sotto grate metalliche, su pali e comunque esposte direttamente ai raggi solari. Verificare la compatibilità tra i materiali componenti il prodotto e l'ambiente di installazione. Nelle installazioni con esposizione diretta ai raggi solari, si consiglia di utilizzare le plafoniere in acciaio.

NORME E CONFORMITÀ

Classe sicurezza fotobio- logica	RG0
Marcature e test	CE
Norme di riferimento	EN60598-1. Hanno grado di protezione secondo la norma EN60529.

GARANZIA

Garanzia post-vendita	3 yr
-----------------------	------