

927 - Echo 3000K 6500K - modulo doppio LED - ES

Codice: 164704-39

INFORMAZIONI GENERALI



Articolo	927 - Echo 3000K 6500K - modulo doppio LED - ES
Codice	164704-39

DIMENSIONI E PESO

Lunghezza (mm)	1300 mm
Larghezza (mm)	152 mm
Altezza (mm)	102 mm
Peso (Kg)	2.200 kg

CARATTERISTICHE ELETTRICHE E CONTROLLI

Tipo di tensione	AC
Tensione Min (V)	220 V
Tensione Max (V)	240 V
Frequenza Min (Hz)	50 Hz
Frequenza Max (Hz)	60 Hz
Frequenza (Hz)	50 Hz
Sigla cablaggio	CLD
Fattore di potenza	≥0.9
Classe di isolamento	Classe I
Controllo e Regolazione	Nessuno



Dalla esperienza Disano nasce l'armatura stagna a LED che beneficia della tecnologia, dell'industrializzazione e dell'affidabilità Disano, da sempre leader nella produzione di armature stagne. Le caratteristiche di base sono quelle che hanno garantito negli anni il successo delle armature stagne Disano. Il corpo lampada è in policarbonato infrangibile, con un grado di protezione IP66, particolarmente robusto grazie anche alla struttura rinforzata da nervature interne. L'installazione è facilitata dalla staffa in acciaio inox di serie per la collocazione a plafone, mentre il gancio a molla di serie consente l'aggancio rapido a qualsiasi sistema di sospensione a catena. Inoltre speciali denti-guida permettono un perfetto allineamento per le armature utilizzate in serie continua.

A queste caratteristiche di base si aggiungono oggi i vantaggi della tecnologia LED, ovvero sorgenti luminose con una lunghissima durata di vita, consumi ridotti e un'alta qualità della luce.

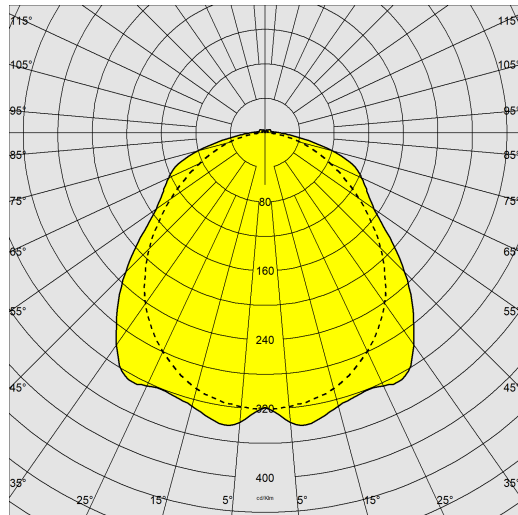
LE ARMATURE STAGNE in policarbonato hanno un grado di tenuta stagna IP66IK08 se installate in ambienti con temperature non superiori a 45°C. L'esposizione diretta ai raggi solari porta facilmente al superamento dei 45°C compromettendo il grado di protezione. Si consiglia comunque di utilizzarle in modo appropriato senza alterarne le qualità meccaniche e di protezione (IP66IK08) e di non installarle su superfici soggette a forti vibrazioni, esposte agli agenti atmosferici, all'esterno su funi o paline, a parete, sotto grate metalliche o comunque esposte direttamente ai raggi solari, in caso contrario utilizzare le armature stagne in acciaio.



927 - Echo 3000K 6500K - modulo doppio LED - ES

Codice: 164704-39

DATI FOTOMETRICI



Sorgente luminosa	LED
CRI	≥80
Flusso luminoso (uscente) (lm)	5450 lm
Potenza assorbita (totale) (W)	32 W
CCT	3000 K
Efficienza luminosa (lm/W)	170 lm/W
Low Flicker	apparecchio con Flicker molto contenuto: luce uniforme per una maggior sicurezza visiva.
Consistenza cromatica	SDCM3
Mantenimento del flusso luminoso LED	80000 hr, L 80, B 20

CARATTERISTICHE MECCANICHE

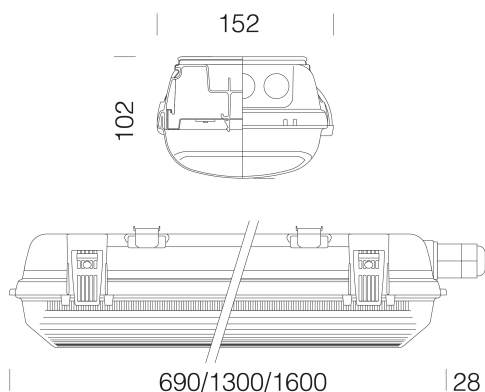
Resistenza meccanica agli urti (IK)	IK08
IP	66
Temperatura ambiente - min	-30 °C
Temperatura ambiente - max	40 °C



927 - Echo 3000K 6500K - modulo doppio LED - ES

Codice: 164704-39

MATERIALI E COLORI



DOWNLOAD

MONTAGGI

[IstruzioniMontaggio Echo 09-23.pdf](#)

DISEGNI

[BIM 927 Echo - 2-lamp version LED - 3000K-6500K - 20200214.zip](#)

[DisegnoTecnico echobila.dxf](#)



Corpo	stampato ad iniezione, in policarbonato grigio RAL 7035, infrangibile, stabilizzato ai raggi UV, di elevata resistenza meccanica grazie alla struttura rinforzata da nervature interne.
Ottica	in acciaio zincato preverniciato bianco a forno con resina poliesteri stabilizzato ai raggi UV. Fissata al corpo con innesto rapido mediante dispositivo ricavato direttamente sul corpo.
Diffusore	stampato ad iniezione in policarbonato con righe interne per un maggior controllo luminoso, autoestinguento V2, stabilizzato ai raggi UV, finitura esterna liscia per facilitare la pulizia necessaria per avere la massima efficienza luminosa.
Colore	Grigio
Equipaggiamento	-guarnizione di tenuta iniettata in materiale ecologico di poliuretano espanso antinvecchiamento -staffe di fissaggio a plafone e gancio per sospensione in acciaio Inox -connettore presa-spina -chiusura con ganci e viti di sicurezza in acciaio inox
Warnings	ATTENZIONE! Non installare su superfici soggette a forti vibrazioni, all' esterno su funi sospese, a parete sotto grate metalliche, su pali e comunque esposte direttamente ai raggi solari. Verificare la compatibilità tra i materiali componenti il prodotto e l'ambiente di installazione. Nelle installazioni con esposizione diretta ai raggi solari, si consiglia di utilizzare le plafoniere in acciaio.

NORME E CONFORMITÀ

Classe sicurezza fotobiologica	RG0
Marcature e test	CE, ENEC
Norme di riferimento	EN60598-1. Hanno grado di protezione secondo la norma EN60529. L'apparecchio di illuminazione rispetta i requisiti previsti dai consorzi IFS e BRC, Direttiva HACCP, per gli impianti illuminotecnici nelle industrie alimentari.
Test di laboratorio	-le norme U.L.94 sono considerate un riferimento comune per indicare il grado di autoestinguenza di un materiale plastico. Il materiale delle stagne è in classe V2: il provino si spegne entro 25". -resistente alla prova del filo incandescente per 850°C.
Etichetta Energetica	C

DOTAZIONI

A richiesta	- versione con linea passante, dimmerabile. - versione a fascio stretto (sottocodice 22) - radar sensor, sottocodice -19 - EMERGENZA S.A. sottocodice -07 (sempre acceso, autonomia 60min)
-------------	---

GARANZIA

Garanzia post-vendita	5 yr
-----------------------	------