

960 - Hydro LED - Money Saving

Codice: 164754-00

INFORMAZIONI GENERALI



Articolo	960 - Hydro LED - Money Saving
Codice	164754-00

DIMENSIONI E PESO

Lunghezza (mm)	1260 mm
Larghezza (mm)	120 mm
Altezza (mm)	102 mm
Peso (Kg)	1.765 kg

CARATTERISTICHE ELETTRICHE E CONTROLLI

Tipo di tensione	AC
Tensione Min (V)	220 V
Tensione Max (V)	240 V
Frequenza Min (Hz)	50 Hz
Frequenza Max (Hz)	60 Hz
Frequenza (Hz)	50 Hz
Sigla cablaggio	CLD
Fattore di potenza	≥ 0.95
Classe di isolamento	Classe I
Controllo e Regolazione	Nessuno



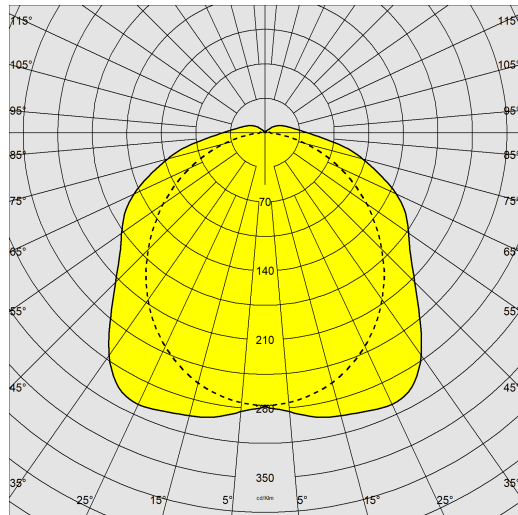
L'alta esperienza tecnologica raggiunta dal Gruppo Disano nella progettazione illuminotecnica e nella produzione industriale ha reso possibile la realizzazione della nuova armatura stagna a LED. New Hydro LED è caratterizzata da una linea moderna che ben si integra in qualsiasi tipo di ambientazione.



960 - Hydro LED - Money Saving

Codice: 164754-00

DATI FOTOMETRICI



Sorgente luminosa	LED
CRI	≥80
Flusso luminoso (uscente) (lm)	5194 lm
Potenza assorbita (totale) (W)	34 W
CCT	4000 K
Efficienza luminosa (lm/W)	153 lm/W
Low Flicker	apparecchio con Flicker molto contenuto: luce uniforme per una maggior sicurezza visiva.
Consistenza cromatica	SDCM3
Mantenimento del flusso luminoso LED	80000 hr, L 80, B 20



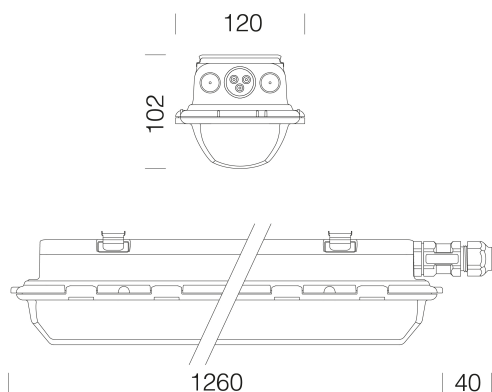
CARATTERISTICHE MECCANICHE

Resistenza meccanica agli urti (IK)	IK08
IP	66
Temperatura ambiente - min	-30 °C
Temperatura ambiente - max	40 °C

960 - Hydro LED - Money Saving

Codice: 164754-00

MATERIALI E COLORI



DOWNLOAD

MONTAGGI

IstruzioniMontaggio hydro - thema 12-23.pdf

DISEGNI

BIM 960 Hydro LED - Money Saving - 20200214.zip

DisegnoTecnico 960k.dxf



Corpo	stampato ad iniezione, in policarbonato grigio RAL 7035, infrangibile, stabilizzato ai raggi UV, di elevata resistenza meccanica grazie alla struttura rinforzata da nervature interne.
Ottica	in acciaio zincato preverniciato bianco a forno con resina poliesteri stabilizzato ai raggi UV. Fissata al corpo con innesto rapido mediante dispositivo ricavato direttamente sul corpo.
Diffusore	stampato ad iniezione in policarbonato con righe interne per un maggior controllo luminoso, autoestinguento V2, stabilizzato ai raggi UV, finitura esterna liscia per facilitare la pulizia necessaria per avere la massima efficienza luminosa.
Colore	Grigio
Equipaggiamento	-guarnizione di tenuta iniettata in materiale ecologico di poliuretano espanso antinvecchiamento -staffe di fissaggio a plafone e gancio per sospensione in acciaio Inox -connettore presa-spina -chiusura a incastro e con viti di sicurezza in acciaio inox
Warnings	ATTENZIONE! Non installare su superfici soggette a forti vibrazioni, all' esterno su funi sospese, a parete sotto grate metalliche, su pali e comunque esposte direttamente ai raggi solari. Verificare la compatibilità tra i materiali componenti il prodotto e l'ambiente di installazione. Nelle installazioni con esposizione diretta ai raggi solari, si consiglia di utilizzare le plafoniere in acciaio.

NORME E CONFORMITÀ

Classe sicurezza fotobiologica	RG0
Marcature e test	CE, ENEC
Norme di riferimento	EN60598-1. Hanno grado di protezione secondo la norma EN60529. L'apparecchio di illuminazione rispetta i requisiti previsti dai consorzi IFS e BRC. Direttiva HACCP, per gli impianti illuminotecnici nelle industrie alimentari.
Test di laboratorio	-le norme U.L.94 sono considerate un riferimento comune per indicare il grado di autoestinguenza di un materiale plastico. Il materiale delle stagne è in classe V2: il provino si spegne entro 25". -resistente alla prova del filo incandescente per 850°C.
Etichetta Energetica	C

DOTAZIONI

A richiesta	- a fascio stretto sottocodice -22 - fila continua con connettore da entrambi i lati sottocodice -0072 - radar sensor per armature ON-OFF sottocodice -19 - con cablaggio in emergenza ad alimentazione centralizzata CLD-EC sottocodice -0050
-------------	---

GARANZIA

Garanzia post-vendita	5 yr
-----------------------	------