

## 972 - Hydro Style - alta resistenza agli agenti chimici

Codice: 164790-00

### INFORMAZIONI GENERALI



Articolo	972 - Hydro Style - alta resistenza agli agenti chimici
Codice	164790-00

### DIMENSIONI E PESO

Lunghezza (mm)	1260 mm
Larghezza (mm)	120 mm
Altezza (mm)	102 mm
Peso (Kg)	2.364 kg

### CARATTERISTICHE ELETTRICHE E CONTROLLI

Tipo di tensione	AC
Tensione Min (V)	220 V
Tensione Max (V)	240 V
Frequenza Min (Hz)	50 Hz
Frequenza Max (Hz)	60 Hz
Frequenza (Hz)	50 Hz
Sigla cablaggio	CLD
Fattore di potenza	≥0.95
Classe di isolamento	Classe I
Controllo e Regolazione	Nessuno



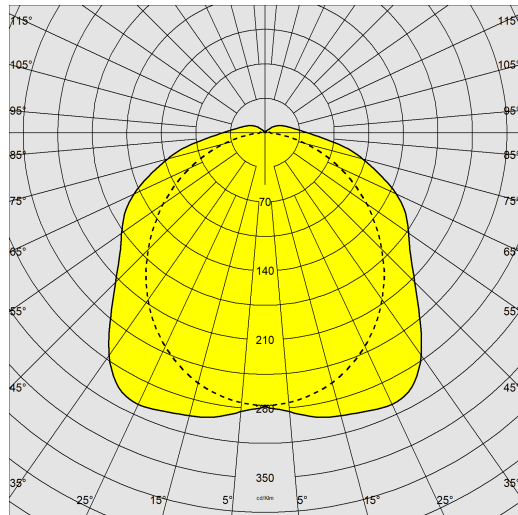
972 Hydro style: versione speciale ideale per ambienti con presenza di sostanze, gas e vapori chimici, come magazzini per lo stoccaggio, industrie chimiche, industrie alimentari o aree esterne coperte (allevamenti). In questi casi, infatti, è previsto un corpo ed uno schermo trasparente costituito da un materiale speciale capace di resistere agli agenti chimici (ammoniaca, prodotti alcalini, detersivi saponati, alcool e gasolio - vedi tabella).



## 972 - Hydro Style - alta resistenza agli agenti chimici

Codice: 164790-00

### DATI FOTOMETRICI



Sorgente luminosa	LED
CRI	≥80
Flusso luminoso (uscente) (lm)	5547 lm
Potenza assorbita (totale) (W)	31 W
CCT	4000 K
Efficienza luminosa (lm/W)	179 lm/W
Low Flicker	apparecchio con Flicker molto contenuto: luce uniforme per una maggior sicurezza visiva.
Consistenza cromatica	SDCM3
Mantenimento del flusso luminoso LED	50000 hr, L 80, B 20

### CARATTERISTICHE MECCANICHE

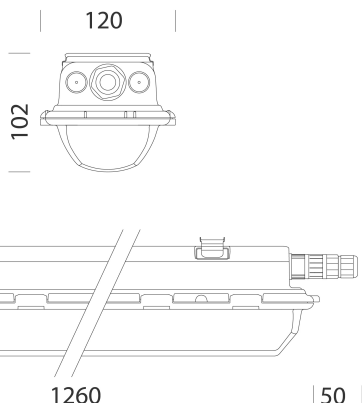
Resistenza meccanica agli urti (IK)	IK07
IP	66
Temperatura ambiente - min	-20 °C
Temperatura ambiente - max	35 °C



## 972 - Hydro Style - alta resistenza agli agenti chimici

Codice: 164790-00

### MATERIALI E COLORI



Corpo	realizzato in copoliestere ad alta trasmissione di luce.
Ottica	in acciaio zincato preverniciato bianco a forno con resina poliester stabilizzato ai raggi UV. Fissata al corpo con innesto rapido mediante dispositivo ricavato direttamente sul corpo.
Diffusore	realizzato in copoliestere ad alta trasmissione di luce.
Colore	Trasparente
Equipaggiamento	<ul style="list-style-type: none"><li>-guarnizione di tenuta iniettata in materiale ecologico di poliuretano espanso antinvecchiamento</li><li>-staffe di fissaggio a plafone e gancio per sospensione in acciaio Inox</li><li>-connettore presa-spina</li><li>-chiusura a incastro e con viti di sicurezza in acciaio inox</li></ul>
Warnings	<p><b>ATTENZIONE!</b> Non installare su superfici soggette a forti vibrazioni, all' esterno su funi sospese, a parete sotto grate metalliche, su pali e comunque esposte direttamente ai raggi solari. Verificare la compatibilità tra i materiali componenti il prodotto e l'ambiente di installazione. Nelle installazioni con esposizione diretta ai raggi solari, si consiglia di utilizzare le plafoniere in acciaio.</p>

### DOWNLOAD

#### MONTAGGI

[IstruzioniMontaggio 972 03-23.pdf](#)

#### DISEGNI

[DisegnoTecnico 972.dxf](#)



### NORME E CONFORMITÀ

Classe sicurezza fotobiologica	RG0
Marcature e test	CE
Norme di riferimento	EN60598-1. Hanno grado di protezione secondo la norma EN60529. L'apparecchio di illuminazione rispetta i requisiti previsti dai consorzi IFS e BRC, Direttiva HACCP, per gli impianti illuminotecnici nelle industrie alimentari.
Test di laboratorio	-le norme U.L.94 sono considerate un riferimento comune per indicare il grado di autoestinguenza di un materiale plastico. Il materiale delle stagne è in classe V2: il provino si spegne entro 25". -resistente alla prova del filo incandescente per 850°C.
Etichetta Energetica	C

### GARANZIA

Garanzia post-vendita	3 yr
-----------------------	------