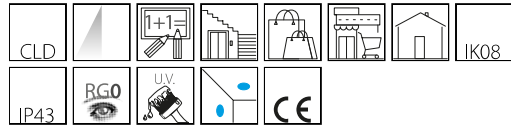


## 420 - Rigo - LED

Codice: 214565-00

### INFORMAZIONI GENERALI



Articolo	420 - Rigo - LED
Codice	214565-00

### DIMENSIONI E PESO

Lunghezza (mm)	430 mm
Larghezza (mm)	80 mm
Altezza (mm)	42 mm
Peso (Kg)	0.8 kg

### CARATTERISTICHE ELETTRICHE E CONTROLLI

Tipo di tensione	AC
Tensione Min (V)	220 V
Tensione Max (V)	240 V
Frequenza Min (Hz)	50 Hz
Frequenza Max (Hz)	60 Hz
Frequenza (Hz)	50 Hz
Sigla cablaggio	CLD
Fattore di potenza	$\geq 0.9$
Classe di isolamento	Classe I
Controllo e Regolazione	Nessuno



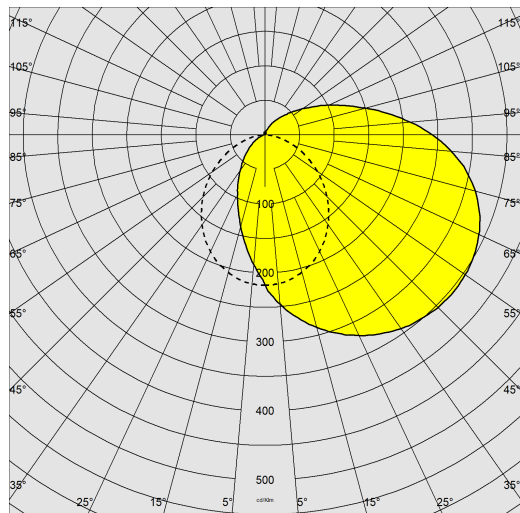
420 Rigo - LED



## 420 - Rigo - LED

Codice: 214565-00

### DATI FOTOMETRICI



Sorgente luminosa	LED
CRI	≥80
Flusso luminoso (uscente) (lm)	833 lm
Potenza assorbita (totale) (W)	8 W
CCT	4000 K
Efficienza luminosa (lm/W)	104 lm/W
Low Flicker	0
Mantenimento del flusso luminoso LED	50000 hr, L 80, B 20

### CARATTERISTICHE MECCANICHE

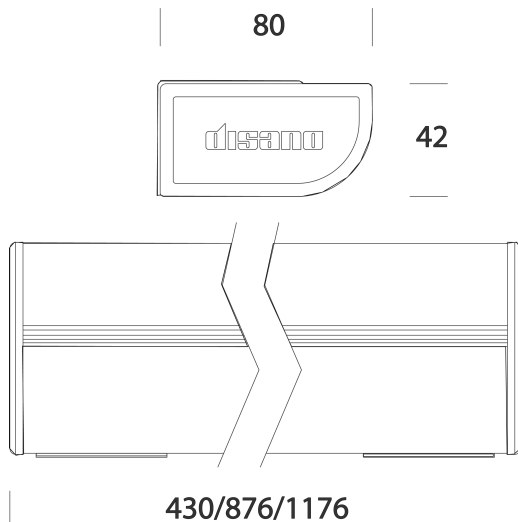
Resistenza meccanica agli urti (IK)	IK08
IP	43



## 420 - Rigo - LED

Codice: 214565-00

### MATERIALI E COLORI



Corpo	in alluminio estruso con testate di chiusura.
Diffusore	in policarbonato trasparente, antiabbagliamento, infrangibile e autoestinguente V2, stabilizzato ai raggi UV.
Verniciatura	a polvere poliestere, stabilizzata ai raggi UV, antingiallimento, previo trattamento di fosfatazione.
Colore	Bianco
Equipaggiamento	completo di staffe per l' applicazione a parete o a plafone. Gli apparecchi con interruttore e/o presa hanno grado di protezione IP20.

### NORME E CONFORMITÀ

Classe sicurezza fotobiologica	RG0
Marcature e test	CE
Norme di riferimento	EN60598-1. Hanno grado di protezione secondo la norma EN60529.
Etichetta Energetica	C

### DOWNLOAD

#### MONTAGGI

IstruzioniMontaggio rigo 09-22.pdf

#### DISEGNI

DisegnoTecnico 420n.dxf



### GARANZIA

Garanzia post-vendita	3 yr
-----------------------	------