

Attacco a sospensione semplice

Codice: 22003106-00

INFORMAZIONI GENERALI

Articolo	Attacco a sospensione semplice
Codice	22003106-00

DIMENSIONI E PESO

Peso (Kg)	0.085 kg
-----------	----------

CARATTERISTICHE ELETTRICHE E CONTROLLI

Sigla cablaggio	S
-----------------	---



Attacco a sospensione semplice



Attacco a sospensione semplice

Codice: 22003106-00



Attacco a sospensione semplice

Codice: 22003106-00

MATERIALI E COLORI

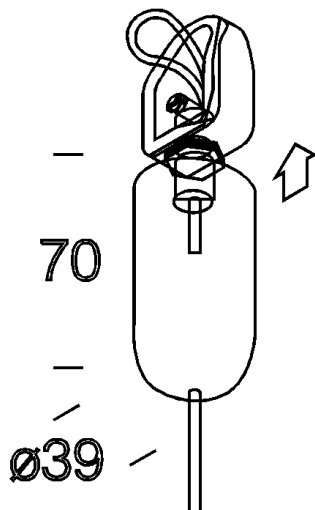
Corpo	cavetto in acciaio (l=1,5m) con dispositivo per regolazione millimetrica. Carico max: 20 Kg.
Colore	Nero

NORME E CONFORMITÀ

Marcature e test	CE
------------------	----

GARANZIA

Garanzia post-vendita	0 yr
-----------------------	------



DOWNLOAD

MONTAGGI

IstruzioniMontaggio SOSPENSIONE SINGOLA
REV2.pdf

DISEGNI

DisegnoTecnico v 003186.dxf

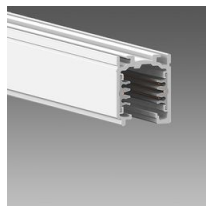


Attacco a sospensione semplice

Codice: 22003106-00



Omnitrack 3 accensioni



Omnitrack PLUS - 6 conduttori