

Attacco a sospensione elettrificata

Codice: 22003187-00

INFORMAZIONI GENERALI

| | |
|----------|-------------------------------------|
| Articolo | Attacco a sospensione elettrificata |
| Codice | 22003187-00 |

DIMENSIONI E PESO

| | |
|-----------|--------|
| Peso (Kg) | 0.3 kg |
|-----------|--------|



cavetto in acciaio (l=1,5m), dispositivo per regolazione millimetrica e cavo di alimentazione (max 2000W). Carico max: 20 Kg.



Attacco a sospensione elettrificata

Codice: 22003187-00

DATI FOTOMETRICI



| | |
|-----------------------------------|-----|
| Potenza assorbita (totale) (W) | 0 W |
|-----------------------------------|-----|

Attacco a sospensione elettrificata

Codice: 22003187-00

MATERIALI E COLORI

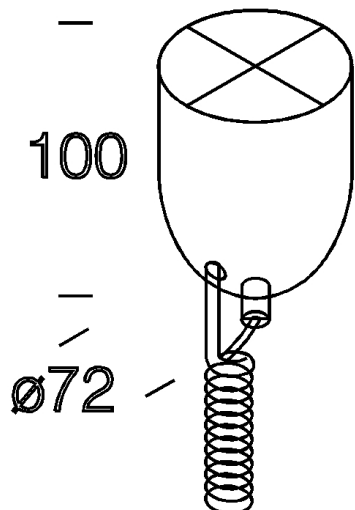
| | |
|--------|--|
| Corpo | в комплекте со стальным тросом L=1.75, устройством миллиметровой регулировки и силовым кабелем. Макс. нагрузка: 20 кг. |
| Colore | Bianco |

NORME E CONFORMITÀ

| | |
|------------------|----|
| Marcature e test | CE |
|------------------|----|

GARANZIA

| | |
|-----------------------|------|
| Garanzia post-vendita | 0 yr |
|-----------------------|------|



DOWNLOAD

DISEGNI

DisegnoTecnico v 003187.dxf



Attacco a sospensione elettrificata

Codice: 22003187-00



Omnitrack 3 accensioni