

Profilo B - incasso

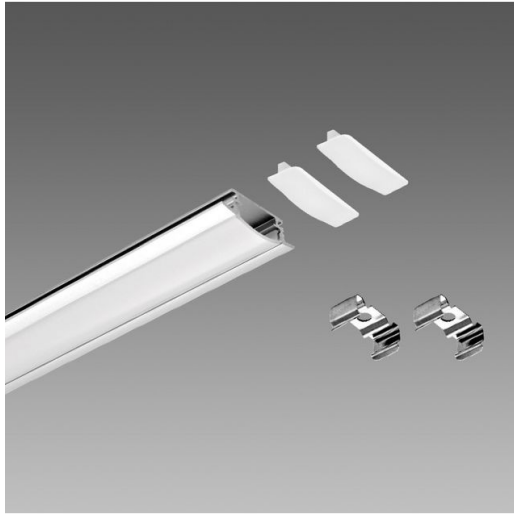
Codice: 22012211-00

INFORMAZIONI GENERALI

Articolo	Profilo B - incasso
Codice	22012211-00

DIMENSIONI E PESO

Peso (Kg)	0.236 kg
-----------	----------



Gamma di profili in alluminio estruso per la installazione di Strip LED. La facilità di installazione e la linearità del loro design permettono molteplici applicazioni con effetto architettonico. in policarbonato opale.

- testatine terminali
- attacchi a plafone e/o parete



Profilo B - incasso

Codice: 22012211-00



Profilo B - incasso

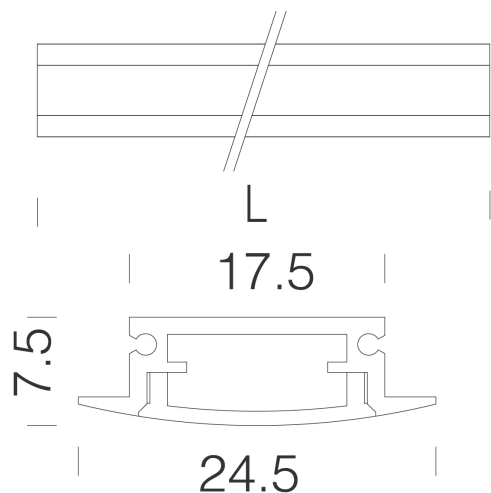
Codice: 22012211-00

MATERIALI E COLORI

Corpo	in alluminio estruso.
Colore	Opale

GARANZIA

Garanzia post-vendita	0 yr
-----------------------	------



DOWNLOAD

MONTAGGI

IstruzioniMontaggio PROFILO 0122 LED rev1
0624.pdf

DISEGNI

DisegnoTecnico prob.dxf

