

Alimentatore

Codice: 22025110-00

INFORMAZIONI GENERALI



Articolo	Alimentatore
Codice	22025110-00

DIMENSIONI E PESO

Peso (Kg)	0.09 kg
-----------	---------



Alimentatore



Alimentatore

Codice: 22025110-00



Alimentatore

Codice: 22025110-00

MATERIALI E COLORI

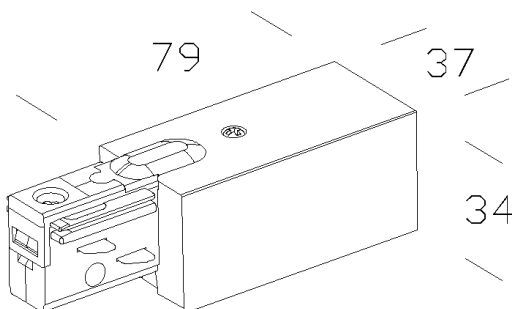
Corpo	in policarbonato. Innesto rapido e accessorio per la selezione della pos. fase-neutro. consente ingresso del cavo sia in testata che nella parte superiore. Utilizzato insieme ai cubi rende possibile la giunzione lineare, l'angolo, la 'T' e la croce.
Colore	Grigio

NORME E CONFORMITÀ

Marcature e test	CE
------------------	----

GARANZIA

Garanzia post-vendita	0 yr
-----------------------	------



DOWNLOAD

DISEGNI

DisegnoTecnico f25110.dxf



Alimentatore

Codice: 22025110-00



Omnitrack 3 accensioni