

Elemento di giunzione a 'L' esterno

Codice: 22025112-00

INFORMAZIONI GENERALI



Articolo	Elemento di giunzione a 'L' esterno
Codice	22025112-00

DIMENSIONI E PESO

Lunghezza (mm)	116 mm
Larghezza (mm)	40 mm
Peso (Kg)	0.23 kg



Elemento di giunzione a 'L' esterno



Elemento di giunzione a 'L' esterno

Codice: 22025112-00



Elemento di giunzione a 'L' esterno

Codice: 22025112-00

MATERIALI E COLORI

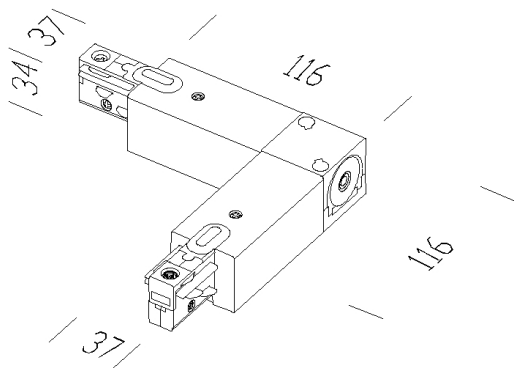
Corpo	in policarbonato, consente la connessione elettrica 'esterna' e meccanica per la giunzione a 'L'. Corredato di tre tappi di chiusura e di cavo elettrico. Possibilità di entrata di alimentazione di fianco e dal retro.
Colore	Grigio

NORME E CONFORMITÀ

Marche e test	CE
---------------	----

GARANZIA

Garanzia post-vendita	0 yr
-----------------------	------



DOWNLOAD

DISEGNI

DisegnoTecnico 25105.dxf



Elemento di giunzione a 'L' esterno

Codice: 22025112-00



Omnitrack 3 accensioni