

Elemento di giunzione a 'L' interno

Codice: 22025134-00

INFORMAZIONI GENERALI



Articolo	Elemento di giunzione a 'L' interno
Codice	22025134-00

DIMENSIONI E PESO

Lunghezza (mm)	116 mm
Larghezza (mm)	40 mm
Peso (Kg)	0.2 kg



Elemento di giunzione a 'L' interno



Elemento di giunzione a 'L' interno

Codice: 22025134-00



Elemento di giunzione a 'L' interno

Codice: 22025134-00

MATERIALI E COLORI

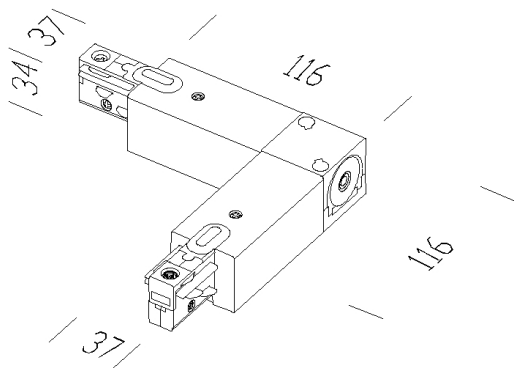
Corpo	in policarbonato, consente la connessione elettrica "interna" e meccanica per la giunzione a 'L'. Corredato di tre tappi di chiusura e di cavo elettrico. Possibilità di entrata di alimentazione di fianco e dal retro.
Colore	Nero

NORME E CONFORMITÀ

Marche e test	CE
---------------	----

GARANZIA

Garanzia post-vendita	0 yr
-----------------------	------



DOWNLOAD

DISEGNI

DisegnoTecnico 25105.dxf



Elemento di giunzione a 'L' interno

Codice: 22025134-00



Omnitrack 3 accensioni