

Giunto lineare

Codice: 22025435-00

INFORMAZIONI GENERALI



Articolo	Giunto lineare
Codice	22025435-00

DIMENSIONI E PESO

Peso (Kg)	0.03 kg
-----------	---------



Giunto lineare



Giunto lineare

Codice: 22025435-00



Giunto lineare

Codice: 22025435-00

MATERIALI E COLORI

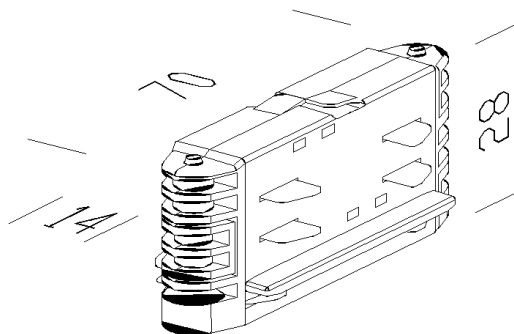
Corpo	in policarbonato. Permette il perfetto allineamento di due binari e la connessione elettrica. Ad innesto rapido con dentino di guida.
Colore	Nero

NORME E CONFORMITÀ

Marcature e test	CE
------------------	----

GARANZIA

Garanzia post-vendita	0 yr
-----------------------	------



DOWNLOAD

DISEGNI

DisegnoTecnico f25410.dxf



Giunto lineare

Codice: 22025435-00



Omnitrack 3 accensioni