

Attacco a sospensione

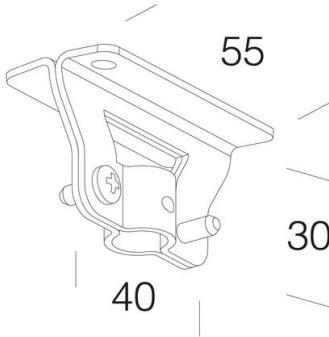
Codice: 22025611-00

INFORMAZIONI GENERALI

Articolo	Attacco a sospensione
Codice	22025611-00

DIMENSIONI E PESO

Peso (Kg)	0.05 kg
-----------	---------



Attacco a sospensione



Attacco a sospensione

Codice: 22025611-00



Attacco a sospensione

Codice: 22025611-00

MATERIALI E COLORI

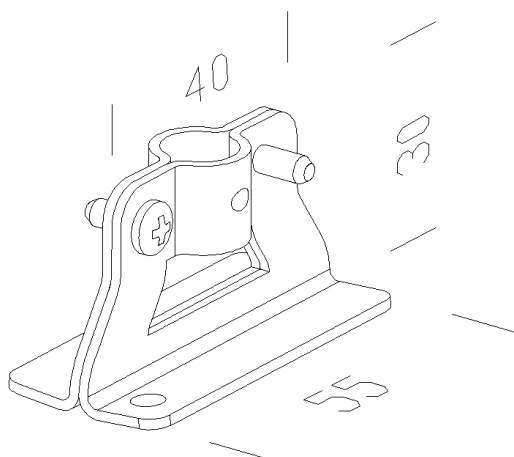
Corpo	consente l'installazione a sospensione mediante tiges Ø10 o con cavetto in acciaio acc. 3106-86/87-07. Possibilità di scorrimento lungo l'asse del binario. Carico max 20 Kg con cavo in acciaio e 30 Kg con tiges.
Colore	Acciaio

NORME E CONFORMITÀ

Marche e test	CE
---------------	----

GARANZIA

Garanzia post-vendita	0 yr
-----------------------	------



DOWNLOAD

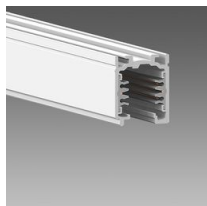
DISEGNI

DisegnoTecnico attasosp.dxf



Attacco a sospensione

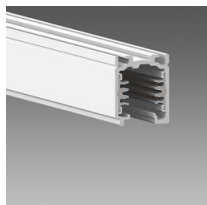
Codice: 22025611-00



Omnitrack PLUS - 6 conduttori



Omnitrack 3 accensioni



Omnitrack PLUS - 6 conduttori