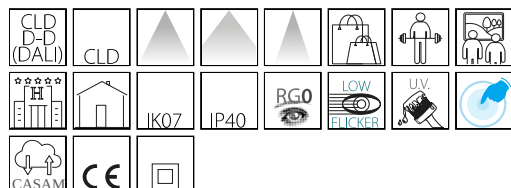


Asso B - Small - DIP SWITCH

Codice: 22040830-68

INFORMAZIONI GENERALI



Articolo	Asso B - Small - DIP SWITCH
Codice	22040830-68

DIMENSIONI E PESO

Lunghezza (mm)	170 mm
Larghezza (mm)	126 mm
Altezza (mm)	126 mm
Diametro (Ø) (mm)	55 mm
Peso (Kg)	0.474 kg

CARATTERISTICHE ELETTRICHE E CONTROLLI

Tipo di tensione	AC
Tensione Min (V)	220 V
Tensione Max (V)	240 V
Frequenza Min (Hz)	50 Hz
Frequenza Max (Hz)	60 Hz
Frequenza (Hz)	50 Hz
Sigla cablaggio	CLD
Fattore di potenza	>0.95
Corrente Nominale	350 mA
Classe di isolamento	Classe II
Controllo e Regolazione	Nessuno



L'illuminazione di un ambiente interno pone sempre di più l'accento sul benessere visivo, la qualità estetica e il risparmio energetico. Le nuove sorgenti a LED consentono elevati illuminamenti e ottima resa cromatica.

Ecco perchè Fosnova ha allargato la gamma dei prodotti storici come Asso, inserendo le versioni con misure e adattatori a binario diversi e le versioni da incasso orientabili o a plafone, tutte equipaggiate con i LED High Performance ad alta percezione visiva, una nuovissima tecnologia che agisce sulla saturazione dei colori in modo omogeneo. I nuovissimi proiettori Asso si dimostrano quindi perfetti per tutti quegli ambienti in cui i riflessi, le trasparenze e la qualità del bianco e dei colori giocano un ruolo determinante.

Una gamma completa di apparecchi per risolvere al meglio qualsiasi progetto di luce d'interni. In un unico corpo si possono utilizzare ottiche differenti e LED di diversa potenza, mantenendo così la continuità estetica, pur differenziando la quantità di luce: tutti requisiti che lo rendono un apparecchio di eccellenza per il retail, l'illuminazione architettuale, l'allestimento museale.

Regolazione con DIP switch: l'apparecchio è dotato di driver con DIP switch integrato per il settaggio della corrente in uscita; in questo modo, è possibile scegliere il flusso luminoso ideale per ogni progetto illuminotecnico.

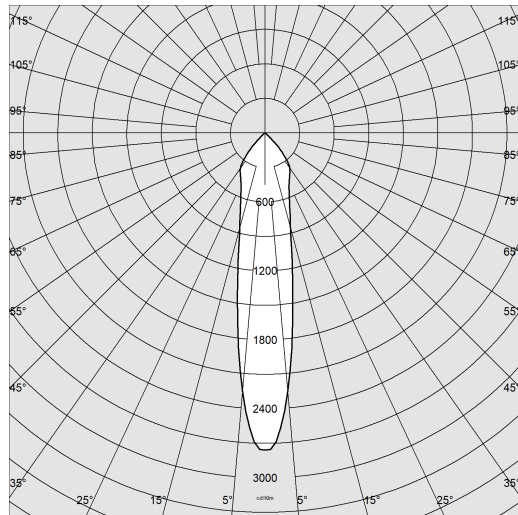
La possibilità di selezionare la corrente di pilotaggio del LED consente di disporre sempre della potenza adeguata ad una specifica condizione progettuale. La scelta di una corrente più bassa aumenterà l'efficienza e quindi migliorerà il risparmio energetico, mentre con una corrente maggiore si otterrà più luce e sarà possibile ridurre il numero degli apparecchi.



Asso B - Small - DIP SWITCH

Codice: 22040830-68

DATI FOTOMETRICI



Sorgente luminosa	LED COB
CRI	>80
Flusso luminoso (uscente) (lm)	1556 lm
Potenza assorbita (totale) (W)	14 W
CCT	4000 K
Efficienza luminosa (lm/W)	111 lm/W
Low Flicker	apparecchio con Flicker molto contenuto: luce uniforme per una maggior sicurezza visiva.
Apertura fascio	20 °
Mantenimento del flusso luminoso LED	50000 hr, L 80, B 20

CARATTERISTICHE MECCANICHE

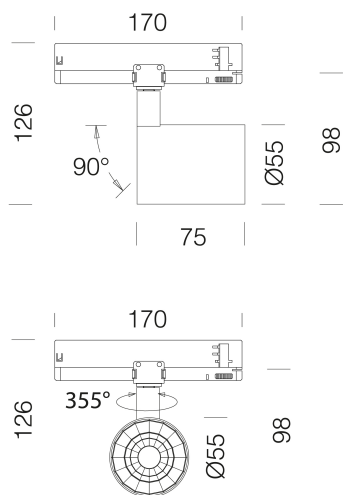
Resistenza meccanica agli urti (IK)	IK07
IP	40



Asso B - Small - DIP SWITCH

Codice: 22040830-68

MATERIALI E COLORI



Corpo	in alluminio pressofuso.
Ottica	in alluminio brillantato ad alto rendimento, antiabbagliamento.
Verniciatura	a polvere con vernice epossidica in poliestere resistente ai raggi UV.
Colore	Nero
Equipaggiamento	adattatore universale.
Warnings	versione dimmerabile DALI -1241 e -6841 da utilizzare con con binario OMNITRACK PLUS.

NORME E CONFORMITÀ

Classe sicurezza fotobiologica	RG0
Marcature e test	CE
Norme di riferimento	EN60598-1. Hanno grado di protezione secondo la norma EN60529.
Etichetta Energetica	D

DOWNLOAD

MONTAGGI

[IstruzioniMontaggio Dip switch 0523.pdf](#)

[IstruzioniMontaggio ASSO A-B rev7.pdf](#)

DISEGNI

[DisegnoTecnico absmall.dxf](#)



GARANZIA

Garanzia post-vendita 5 yr

Asso B - Small - DIP SWITCH

Codice	Cablaggio	Kg	Colore	I led	WTot	K - Lumen Output - CRI – Gradi
22040810-00	CLD	0,65	bianco	350	14	3000K - 1478lm - CRI>80 - 20°
22040810-00	CLD	0,65	bianco	250	10	3000K - 1110lm - CRI>80 - 20°
22040810-00	CLD	0,65	bianco	300	12	3000K - 1294lm - CRI>80 - 20°
22040830-00	CLD	0,65	nero	350	14	3000K - 1478lm - CRI>80 - 20°
22040830-00	CLD	0,65	nero	250	10	3000K - 1110lm - CRI>80 - 20°
22040830-00	CLD	0,65	nero	300	12	3000K - 1294lm - CRI>80 - 20°
22040810-68	CLD	0,65	bianco	350	14	4000K - 1556lm - CRI>80 - 20°
22040810-68	CLD	0,65	bianco	250	10	4000K - 1169lm - CRI>80 - 20°
22040810-68	CLD	0,65	bianco	300	12	4000K - 1362lm - CRI>80 - 20°
22040830-68	CLD	0,65	nero	350	14	4000K - 1556lm - CRI>80 - 20°
22040830-68	CLD	0,65	nero	250	10	4000K - 1169lm - CRI>80 - 20°
22040830-68	CLD	0,65	nero	300	12	4000K - 1362lm - CRI>80 - 20°
22040812-00	CLD	0,65	bianco	350	14	3000K - 1492lm - CRI>80 - 28°
22040812-00	CLD	0,65	bianco	250	10	3000K - 1120lm - CRI>80 - 28°
22040812-00	CLD	0,65	bianco	300	12	3000K - 1306lm - CRI>80 - 28°
22040832-00	CLD	0,65	nero	350	14	3000K - 1492lm - CRI>80 - 28°
22040832-00	CLD	0,65	nero	250	10	3000K - 1120lm - CRI>80 - 28°
22040832-00	CLD	0,65	nero	300	12	3000K - 1306lm - CRI>80 - 28°
22040812-68	CLD	0,65	bianco	350	14	4000K - 1571lm - CRI>80 - 28°
22040812-68	CLD	0,65	bianco	250	10	4000K - 1180lm - CRI>80 - 28°
22040812-68	CLD	0,65	bianco	300	12	4000K - 1375lm - CRI>80 - 28°
22040832-68	CLD	0,65	nero	350	14	4000K - 1571lm - CRI>80 - 28°
22040832-68	CLD	0,65	nero	250	10	4000K - 1180lm - CRI>80 - 28°
22040832-68	CLD	0,65	nero	300	12	4000K - 1375lm - CRI>80 - 28°
22040814-00	CLD	0,65	bianco	350	14	3000K - 1424lm - CRI>80 - 40°
22040814-00	CLD	0,65	bianco	250	10	3000K - 1070lm - CRI>80 - 40°
22040814-00	CLD	0,65	bianco	300	12	3000K - 1247lm - CRI>80 - 40°
22040834-00	CLD	0,65	nero	350	14	3000K - 1424lm - CRI>80 - 40°
22040834-00	CLD	0,65	nero	250	10	3000K - 1070lm - CRI>80 - 40°
22040834-00	CLD	0,65	nero	300	12	3000K - 1247lm - CRI>80 - 40°
22040814-68	CLD	0,65	bianco	350	14	4000K - 1499lm - CRI>80 - 40°
22040814-68	CLD	0,65	bianco	250	10	4000K - 1126lm - CRI>80 - 40°
22040814-68	CLD	0,65	bianco	300	12	4000K - 1312lm - CRI>80 - 40°
22040834-68	CLD	0,65	nero	350	14	4000K - 1499lm - CRI>80 - 40°
22040834-68	CLD	0,65	nero	250	10	4000K - 1126lm - CRI>80 - 40°
22040834-68	CLD	0,65	nero	300	12	4000K - 1312lm - CRI>80 - 40°
22040816-00	CLD	0,65	bianco	350	14	3000K - 1436lm - CRI>80 - 60°
22040816-00	CLD	0,65	bianco	250	10	3000K - 1078lm - CRI>80 - 40°

Asso B - Small - DIP SWITCH

22040816-00	CLD	0,65	bianco	300	12	3000K - 1257lm - CRI>80 - 60°
22040836-00	CLD	0,65	nero	350	14	3000K - 1436lm - CRI>80 - 60°
22040836-00	CLD	0,65	nero	250	10	3000K - 1078lm - CRI>80 - 40°
22040836-00	CLD	0,65	nero	300	12	3000K - 1257lm - CRI>80 - 60°
22040816-68	CLD	0,65	bianco	350	14	4000K - 1512lm - CRI>80 - 60°
22040816-68	CLD	0,65	bianco	250	10	4000K - 1136lm - CRI>80 - 60°
22040816-68	CLD	0,65	bianco	300	12	4000K - 1324lm - CRI>80 - 60°
22040836-68	CLD	0,65	nero	350	14	4000K - 1512lm - CRI>80 - 60°
22040836-68	CLD	0,65	nero	250	10	4000K - 1136lm - CRI>80 - 60°
22040836-68	CLD	0,65	nero	300	12	4000K - 1324lm - CRI>80 - 60°