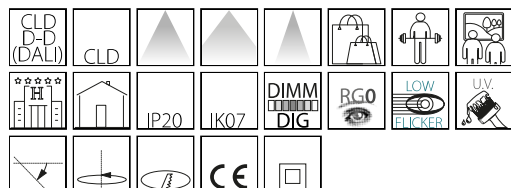


Asso D 4 - small

Codice: 22043912-68



L'illuminazione di un ambiente interno pone sempre di più l'accento sul benessere visivo, la qualità estetica e il risparmio energetico. Le nuove sorgenti a Led consentono elevati illuminamenti e ottima resa cromatica.

Ecco perchè Fosnova ha allargato la gamma dei prodotti storici come Asso inserendo le versioni con misure e adattatori a binario diversi, con versioni da incasso orientabili o plafone tutti equipaggiate con i Led High Performance ad alta percezione visiva, una nuovissima tecnologia che agisce sulla saturazione dei colori in modo omogeneo. I nuovissimi proiettori Asso si dimostrano quindi perfetti per tutti quegli ambienti in cui i riflessi, le trasparenze e la qualità del bianco e dei colori giocano un ruolo determinante.

Una gamma completa di apparecchi per risolvere al meglio qualsiasi progetto di luce d'interni. In un unico corpo si possono utilizzare ottiche differenti e Led di diversa potenza, mantenendo così la continuità estetica, pur differenziando la quantità di luce: tutti requisiti che lo rendono un apparecchio di eccellenza per il retail, l'illuminazione architeturale, l'allestimento museale.



INFORMAZIONI GENERALI

Articolo	Asso D 4 - small
Codice	22043912-68

DIMENSIONI E PESO

Altezza (mm)	80 mm
Diametro (Ø) (mm)	220 mm
Peso (Kg)	1.7 kg

INSTALLAZIONE

Foro d'incasso min. (mm)	180 mm
Foro d'incasso max. (mm)	190 mm

CARATTERISTICHE ELETTRICHE E CONTROLLI

Tipo di tensione	AC
Tensione Min (V)	220 V
Tensione Max (V)	240 V
Frequenza Min (Hz)	50 Hz
Frequenza Max (Hz)	60 Hz
Frequenza (Hz)	50 Hz
Sigla cablaggio	CLD
Fattore di potenza	>0.95
Classe di isolamento	Classe II
Controllo e Regolazione	Nessuno

Asso D 4 - small

Codice: 22043912-68



DATI FOTOMETRICI

Sorgente luminosa	LED COBx4
CRI	>80
Flusso luminoso (uscente) (lm)	5996 lm
Potenza assorbita (totale) (W)	56 W
CCT	4000 K
Low Flicker	apparecchio con Flicker molto contenuto: luce uniforme per una maggior sicurezza visiva.
Apertura fascio	40 °
Mantenimento del flusso luminoso LED	50000 hr, L 80, B 20

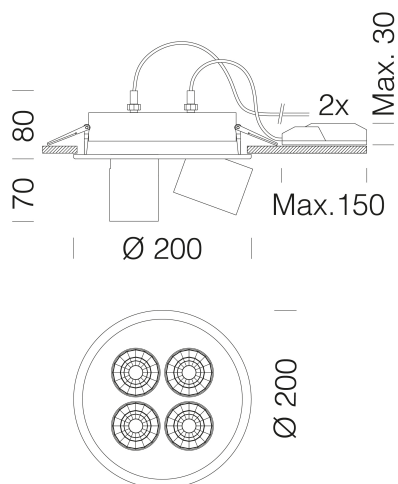
CARATTERISTICHE MECCANICHE

Resistenza meccanica agli urti (IK)	IK07
IP	20

Asso D 4 - small

Codice: 22043912-68

MATERIALI E COLORI



NORME E CONFORMITÀ

Corpo	in alluminio pressofuso.
Ottica	in alluminio brillantato ad alto rendimento, antiabbagliamento.
Verniciatura	a polvere con vernice epossidica in poliestere resistente ai raggi UV.
Colore	Bianco
Equipaggiamento	molle di fissaggio al controsoffitto realizzate in filo di acciaio zincato.

Classe sicurezza fotobiologica	RG0
Marche e test	CE
Norme di riferimento	EN60598-1. Hanno grado di protezione secondo la norma EN60529.
Etichetta Energetica	D

GARANZIA

Garanzia post-vendita	5 yr
-----------------------	------

DOWNLOAD

MONTAGGI

IstruzioniMontaggio ASSO D REV3.pdf

DISEGNI

DisegnoTecnico assod4.dxf

