

Low glare 1

Codice: 22061474-00

INFORMAZIONI GENERALI



Articolo	Low glare 1
Codice	22061474-00

DIMENSIONI E PESO

Altezza (mm)	82 mm
Diametro (Ø) (mm)	110 mm
Peso (Kg)	0.35 kg

INSTALLAZIONE

Foro d'incasso min. (mm)	72 mm
Foro d'incasso max. (mm)	106 mm

CARATTERISTICHE ELETTRICHE E CONTROLLI

Tipo di tensione	AC
Tensione Min (V)	220 V
Tensione Max (V)	240 V
Frequenza Min (Hz)	50 Hz
Frequenza Max (Hz)	60 Hz
Frequenza (Hz)	50 Hz
Sigla cablaggio	CLD
Fattore di potenza	>0.9
Classe di isolamento	Classe II
Controllo e Regolazione	Nessuno



Low Glare rappresenta l'evoluzione tecnologica del faretto da incasso ed è disponibile in due forme: tonda e quadrata. I principali vantaggi che caratterizzano questo prodotto sono molteplici: risparmio energetico, grande flessibilità d'uso e qualità superiore di illuminazione.

Con i Led di ultima generazione si riesce ad ottenere un risparmio energetico anche dell'80% rispetto ai vecchi prodotti, con una lunga durata di vita e un mantenimento del flusso luminoso sempre ottimo.

L'elevata qualità dei faretto Low Glare è garantita anche da temperature di colore specifiche e da ottiche schermate antiabbagliamento. Con la possibilità di versione dimmerabile.

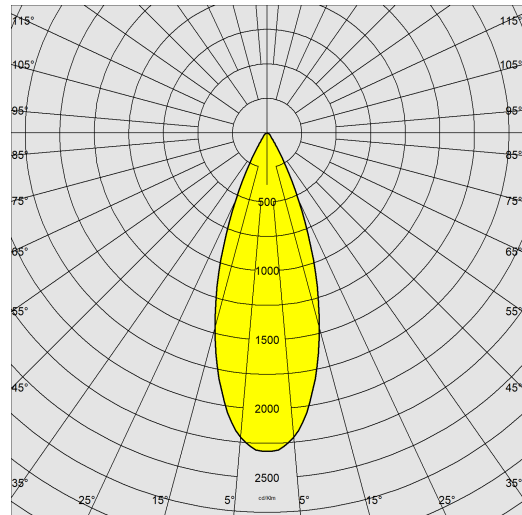
Una facile soluzione per aggiornare i vecchi apparecchi con lampade. Semplice da installare, immediato da sostituire.



Low glare 1

Codice: 22061474-00

DATI FOTOMETRICI



Sorgente luminosa	LED COB
CRI	92
Flusso luminoso (uscente) (lm)	1100 lm
Potenza assorbita (totale) (W)	10.4 W
CCT	4000 K
Efficienza luminosa (lm/W)	106 lm/W
Low Flicker	apparecchio con Flicker molto contenuto: luce uniforme per una maggior sicurezza visiva.
Apertura fascio	38 °
Mantenimento del flusso luminoso LED	50000 hr, L 80, B 20

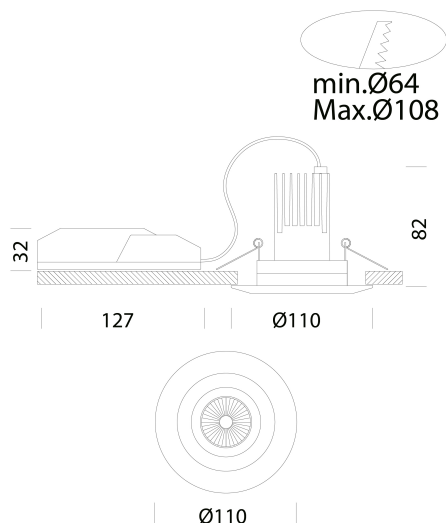
CARATTERISTICHE MECCANICHE

Resistenza meccanica agli urti (IK)	IK04
IP (vl)	40
IP (va)	20



Low glare 1

Codice: 22061474-00



DOWNLOAD

MONTAGGI

IstruzioniMontaggio Kit EM Acc-960xx rev5 12-23.pdf

IstruzioniMontaggio LOWGLARE FENIX ISPOT 1-2-3 rev4.pdf

DISEGNI

DisegnoTecnico low1.dxf



MATERIALI E COLORI

Corpo	in alluminio pressofuso con molle per incasso.
Ottica	specifica anti-abbagliamento per un migliore comfort.
Dissipatore	integrato.
Verniciatura	a polvere con vernice epossidica in poliestere resistente ai raggi UV.
Colore	Alluminio
Equipaggiamento	molle di fissaggio al controsoffitto realizzate in filo di acciaio zincato.

NORME E CONFORMITÀ

Classe sicurezza fotobiologica	RG0
Marche e test	CE
Norme di riferimento	EN60598-1. Hanno grado di protezione secondo la norma EN60529.
Etichetta Energetica	E

DOTAZIONI

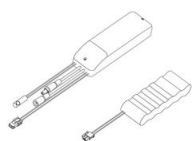
A richiesta	- versione 60° sottocodice - 0032. - versione 25° sottocodice 0031.
-------------	--

GARANZIA

Garanzia post-vendita	3 yr
-----------------------	------

Low glare 1

Codice: 22061474-00



EM Kit Q



Gabbia di protezione