

Marte 10

Codice: 22061801-68

INFORMAZIONI GENERALI



Articolo	Marte 10
Codice	22061801-68

DIMENSIONI E PESO

Altezza (mm)	45 mm
Diametro (Ø) (mm)	75 mm
Peso (Kg)	0.198 kg

INSTALLAZIONE

Foro d'incasso min. (mm)	66 mm
Foro d'incasso max. (mm)	70 mm

CARATTERISTICHE ELETTRICHE E CONTROLLI

Tipo di tensione	AC
Tensione Min (V)	220 V
Tensione Max (V)	240 V
Frequenza Min (Hz)	50 Hz
Frequenza Max (Hz)	60 Hz
Frequenza (Hz)	50 Hz
Sigla cablaggio	CLD
Fattore di potenza	>0.9
Classe di isolamento	Classe II
Controllo e Regolazione	Nessuno



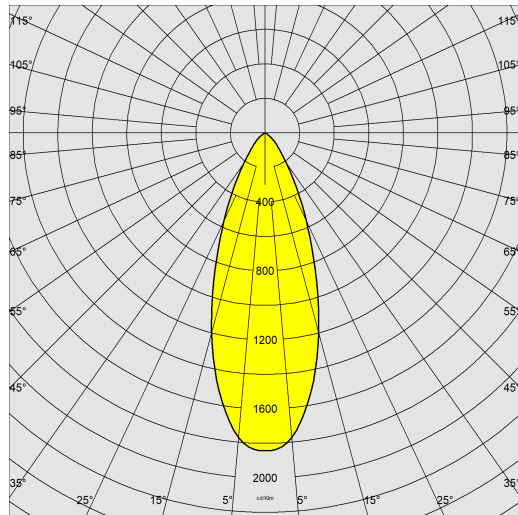
Nasce una nuova gamma di faretti a Led da incasso, fissi e orientabili: di piccole dimensioni, gli apparecchi Marte costituiscono la più idonea soluzione nel caso di installazione in spazi ristretti, quali controsoffitti, mobili e vetrine. Le loro sorgenti a Led consentono un risparmio energetico notevole e un'emissione di luce di qualità eccelsa.



Marte 10

Codice: 22061801-68

DATI FOTOMETRICI



Sorgente luminosa	LED COB
CRI	92
Flusso luminoso (uscente) (lm)	700 lm
Potenza assorbita (totale) (W)	6 W
CCT	4000 K
Efficienza luminosa (lm/W)	117 lm/W
Low Flicker	apparecchio con Flicker molto contenuto: luce uniforme per una maggior sicurezza visiva.
Apertura fascio	40 °
Mantenimento del flusso luminoso LED	50000 hr, L 80, B 20

CARATTERISTICHE MECCANICHE

Resistenza meccanica agli urti (IK)	IK07
IP (vl)	44
IP (va)	20



Marte 10

Codice: 22061801-68

MATERIALI E COLORI

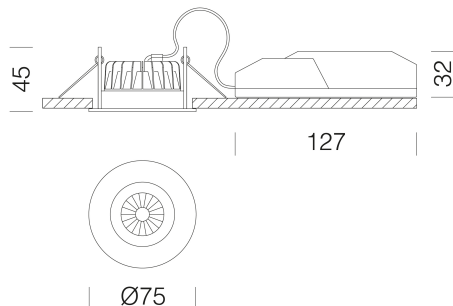
Corpo	in alluminio pressofuso con molle per incasso.
Ottica	lente in PMMA ad alta efficienza con bassissimo coefficiente di abbagliamento.
Dissipatore	integrato.
Verniciatura	a polvere con vernice epossidica in poliestere resistente ai raggi UV.
Colore	Bianco
Equipaggiamento	molle di fissaggio al controsoffitto realizzate in filo di acciaio zincato.

NORME E CONFORMITÀ

Classe sicurezza fotobiologica	RG0
Marcature e test	CE
Norme di riferimento	EN60598-1. Hanno grado di protezione secondo la norma EN60529.
Etichetta Energetica	E

GARANZIA

Garanzia post-vendita	3 yr
-----------------------	------



DOWNLOAD

MONTAGGI

IstruzioniMontaggio Kit EM Acc-960xx rev5 12-23.pdf

IstruzioniMontaggio MARTE 4-5-6-7-8-9 rev12.pdf

DISEGNI

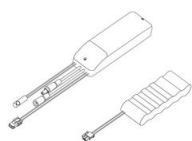
BIM Marte 10 05-23.zip

DisegnoTecnico marte10.dxf



Marte 10

Codice: 22061801-68



EM Kit Q