

Marte 9

Codice: 22061819-00

INFORMAZIONI GENERALI



Articolo	Marte 9
Codice	22061819-00

DIMENSIONI E PESO

Altezza (mm)	34 mm
Diametro (Ø) (mm)	75 mm
Peso (Kg)	0.172 kg

INSTALLAZIONE

Foro d'incasso min. (mm)	65 mm
Foro d'incasso max. (mm)	70 mm

CARATTERISTICHE ELETTRICHE E CONTROLLI

Tipo di tensione	AC
Tensione Min (V)	220 V
Tensione Max (V)	240 V
Frequenza Min (Hz)	50 Hz
Frequenza Max (Hz)	60 Hz
Frequenza (Hz)	50 Hz
Sigla cablaggio	CLD
Fattore di potenza	>0.9
Classe di isolamento	Classe II
Controllo e Regolazione	Nessuno



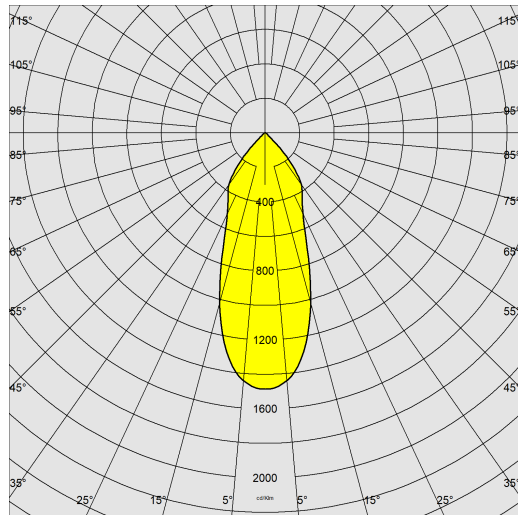
Nasce una nuova gamma di faretti a Led da incasso, fissi e orientabili: di piccole dimensioni, gli apparecchi Marte costituiscono la più idonea soluzione nel caso di installazione in spazi ristretti, quali controsoffitti, mobili e vetrine. Le loro sorgenti a Led consentono un risparmio energetico notevole e un'emissione di luce di qualità eccelsa.



Marte 9

Codice: 22061819-00

DATI FOTOMETRICI



Sorgente luminosa	LED COB
CRI	92
Flusso luminoso (uscente) (lm)	483 lm
Potenza assorbita (totale) (W)	5 W
CCT	3000 K
Efficienza luminosa (lm/W)	97 lm/W
Low Flicker	apparecchio con Flicker molto contenuto: luce uniforme per una maggior sicurezza visiva.
Apertura fascio	40 °
Mantenimento del flusso luminoso LED	50000 hr, L 80, B 20

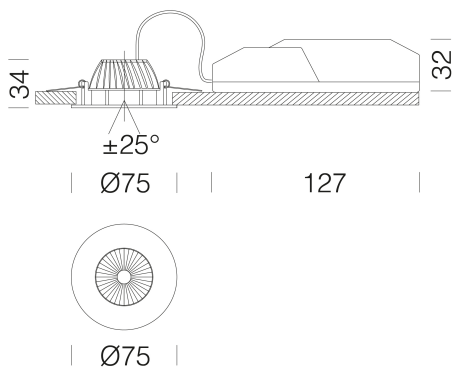
CARATTERISTICHE MECCANICHE

Resistenza meccanica agli urti (IK)	IK07
IP (vl)	23
IP (va)	20



Marte 9

Codice: 22061819-00



DOWNLOAD

MONTAGGI

[IstruzioniMontaggio Kit EM Acc-960xx rev5 12-23.pdf](#)

[IstruzioniMontaggio MARTE 4-5-6-7-8-9 rev12.pdf](#)

DISEGNI

[DisegnoTecnico marte9.dxf](#)



MATERIALI E COLORI

Corpo	in alluminio pressofuso con molle per incasso.
Ottica	in policarbonato metallizzato ad alto rendimento luminoso.
Diffusore	in PMMA ad alta trasmittanza.
Dissipatore	integrato.
Verniciatura	a polvere con vernice epossidica in poliestere resistente ai raggi UV.
Colore	Bianco
Equipaggiamento	molle di fissaggio al controsoffitto realizzate in filo di acciaio zincato.

NORME E CONFORMITÀ

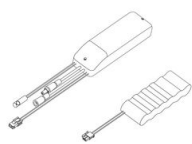
Classe sicurezza fotobiologica	RG0
Marche e test	CE
Norme di riferimento	EN60598-1. Hanno grado di protezione secondo la norma EN60529.
Etichetta Energetica	E

GARANZIA

Garanzia post-vendita	3 yr
-----------------------	------

Marte 9

Codice: 22061819-00



EM Kit Q