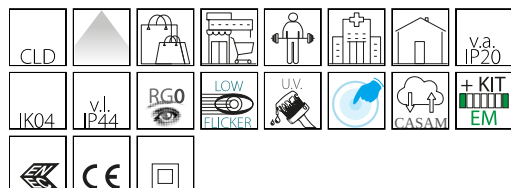


Jet Q 130 - IP44 - DIP SWITCH

Codice: 22065710-00

INFORMAZIONI GENERALI



Articolo	Jet Q 130 - IP44 - DIP SWITCH
Codice	22065710-00

DIMENSIONI E PESO

Lunghezza (mm)	130 mm
Larghezza (mm)	130 mm
Altezza (mm)	80 mm
Diametro (Ø) (mm)	230 mm
Peso (Kg)	0.66 kg

INSTALLAZIONE

Foro d'incasso min. (mm)	120 mm
Foro d'incasso max. (mm)	128 mm

CARATTERISTICHE ELETTRICHE E CONTROLLI

Tipo di tensione	AC
Tensione Min (V)	220 V
Tensione Max (V)	240 V
Frequenza Min (Hz)	50 Hz
Frequenza Max (Hz)	60 Hz
Frequenza (Hz)	50 Hz
Sigla cablaggio	CLD
Fattore di potenza	>0.9
Corrente Nominale	600 mA
Classe di isolamento	Classe II
Controllo e Regolazione	Nessuno



Regolazione con DIP switch: l'apparecchio è dotato di driver con DIP switch integrato per il settaggio della corrente in uscita; in questo modo, è possibile scegliere il flusso luminoso ideale per ogni progetto illuminotecnico.

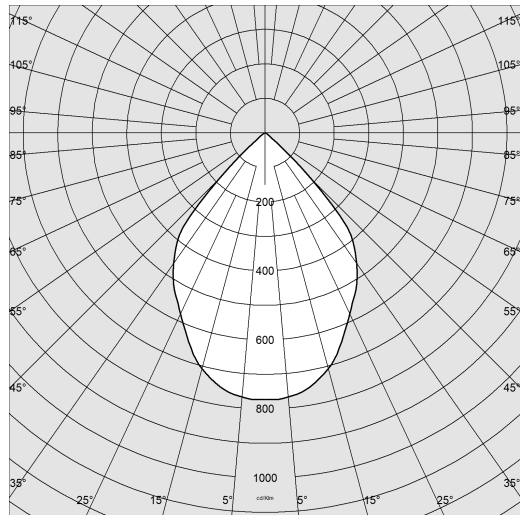
La possibilità di selezionare la corrente di pilotaggio del LED consente di disporre sempre della potenza adeguata a una specifica condizione progettuale. La scelta di una corrente più bassa aumenterà l'efficienza e quindi migliorerà il risparmio energetico, mentre con una corrente maggiore si otterrà più luce e sarà possibile ridurre il numero degli apparecchi.



Jet Q 130 - IP44 - DIP SWITCH

Codice: 22065710-00

DATI FOTOMETRICI



Sorgente luminosa LED COB

CRI >80

Flusso luminoso (uscente) (lm) 2505 lm

Potenza assorbita (totale) (W) 22 W

CCT 4000 K

Efficienza luminosa (lm/W) 114 lm/W

Low Flicker apparecchio con Flicker molto contenuto: luce uniforme per una maggior sicurezza visiva.

Consistenza cromatica SDCM3

Mantenimento del flusso luminoso LED 50000 hr, L 80, B 20

CARATTERISTICHE MECCANICHE

Resistenza meccanica agli urti (IK) IK04

IP (vl) 44

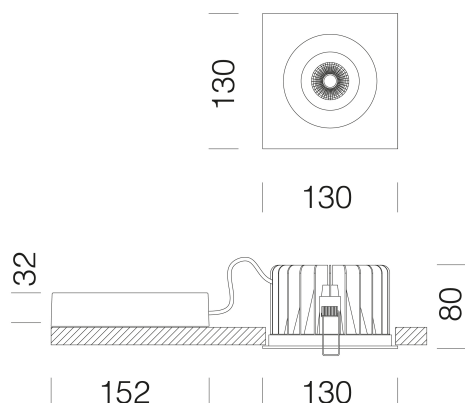
IP (va) 20



Jet Q 130 - IP44 - DIP SWITCH

Codice: 22065710-00

MATERIALI E COLORI



DOWNLOAD

MONTAGGI

[IstruzioniMontaggio JET IP44 rev5.pdf](#)

[IstruzioniMontaggio Kit EM Acc-960xx rev5 12-23.pdf](#)

[IstruzioniMontaggio Dip switch 0523.pdf](#)

DISEGNI

[DisegnoTecnico jet130n.dxf](#)



Corpo	in alluminio pressofuso con molle per incasso.
Ottica	lente in policarbonato ad alta efficienza con bassissimo coefficiente di abbagliamento.
Diffusore	ottica dark light in alluminio speculare antiriflesso che permette di ottimizzare l'efficienza luminosa.
Dissipatore	integrato.
Verniciatura	a polvere con vernice epossidica in poliestere resistente ai raggi UV.
Colore	Bianco
Equipaggiamento	dotati di staffe di sostegno in acciaio zincato, con alloggiamento per molle di fissaggio al controsoffitto.

NORME E CONFORMITÀ

Classe sicurezza fotobiologica	RG0
Marcature e test	CE, ENEC
Norme di riferimento	EN60598-1. Hanno grado di protezione secondo la norma EN60529.
Etichetta Energetica	E

GARANZIA

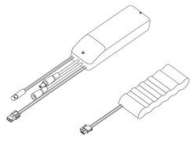
Garanzia post-vendita	5 yr
-----------------------	------

Jet Q 130 - IP44 - DIP SWITCH

Codice	Cablaggio	LED	WTot	K - Lumen Output – CRI
22065710-39	CLD	600	22	3000K - 2795lm- CRI>80
22065710-39	CLD	450	16	3000K - 2157lm- CRI>80
22065710-39	CLD	500	18	3000K - 2369lm- CRI>80
22065710-00	CLD	600	22	4000K - 2942lm- CRI>80
22065710-00	CLD	450	16	4000K - 2271lm- CRI>80
22065710-00	CLD	500	18	4000K - 2494lm- CRI>80

Jet Q 130 - IP44 - DIP SWITCH

Codice: 22065710-00



EM Kit Q