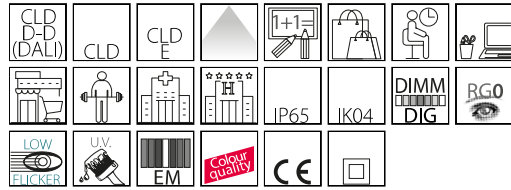


Jet Q 130 - IP65

Codice: 22065712-00

INFORMAZIONI GENERALI



| | |
|----------|------------------|
| Articolo | Jet Q 130 - IP65 |
| Codice | 22065712-00 |

DIMENSIONI E PESO

| | |
|----------------|----------|
| Lunghezza (mm) | 130 mm |
| Larghezza (mm) | 130 mm |
| Altezza (mm) | 80 mm |
| Peso (Kg) | 0.934 kg |

INSTALLAZIONE

| | |
|--------------------------|--------|
| Foro d'incasso min. (mm) | 120 mm |
| Foro d'incasso max. (mm) | 128 mm |

CARATTERISTICHE ELETTRICHE E CONTROLLI

| | |
|-------------------------|-----------|
| Tipo di tensione | AC |
| Tensione Min (V) | 220 V |
| Tensione Max (V) | 240 V |
| Frequenza Min (Hz) | 50 Hz |
| Frequenza Max (Hz) | 60 Hz |
| Frequenza (Hz) | 50 Hz |
| Sigla cablaggio | CLD |
| Fattore di potenza | >0.9 |
| Classe di isolamento | Classe II |
| Controllo e Regolazione | Nessuno |



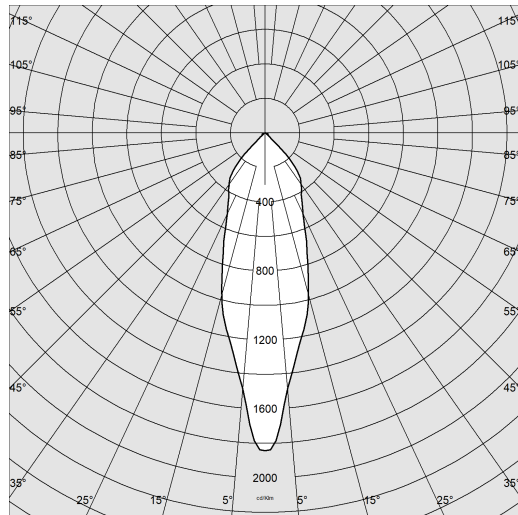
Jet Q 130 - IP65



Jet Q 130 - IP65

Codice: 22065712-00

DATI FOTOMETRICI



| | |
|--------------------------------------|--|
| Sorgente luminosa | LED COB |
| CRI | >90 |
| Flusso luminoso (uscente) (lm) | 1892 lm |
| Potenza assorbita (totale) (W) | 23 W |
| CCT | 4000 K |
| Efficienza luminosa (lm/W) | 82 lm/W |
| Low Flicker | apparecchio con Flicker molto contenuto: luce uniforme per una maggior sicurezza visiva. |
| Mantenimento del flusso luminoso LED | 50000 hr, L 80, B 20 |

CARATTERISTICHE MECCANICHE

| | |
|-------------------------------------|------|
| Resistenza meccanica agli urti (IK) | IK04 |
| IP | 65 |



Jet Q 130 - IP65

Codice: 22065712-00

MATERIALI E COLORI

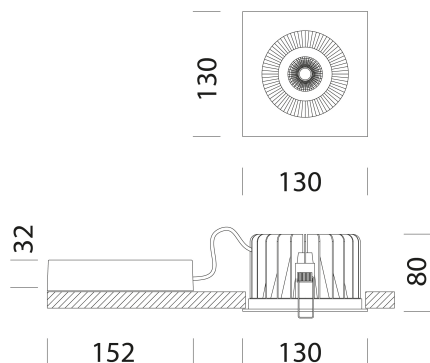
| | |
|-----------------|--|
| Corpo | in alluminio pressofuso con molle per incasso. |
| Ottica | dark light ad alveoli a doppia parabolicità, in alluminio speculare 99,99 antiriflesso ed antiridescendente a bassissima luminanza con trattamento di PVD. |
| Diffusore | in policarbonato trasparente. |
| Dissipatore | integrato. |
| Verniciatura | a polvere con vernice epossidica in poliestere resistente ai raggi UV. |
| Colore | Bianco |
| Equipaggiamento | dotati di staffe di sostegno in acciaio zincato, con alloggiamento per molle di fissaggio al controsoffitto. |

NORME E CONFORMITÀ

| | |
|--------------------------------|--|
| Classe sicurezza fotobiologica | RG0 |
| Marche e test | CE |
| Norme di riferimento | EN60598-1. Hanno grado di protezione secondo la norma EN60529. |
| Etichetta Energetica | F |

GARANZIA

| | |
|-----------------------|------|
| Garanzia post-vendita | 5 yr |
|-----------------------|------|



DOWNLOAD

MONTAGGI

IstruzioniMontaggio JET IP65 rev10.pdf

DISEGNI

DisegnoTecnico jet130.dxf

