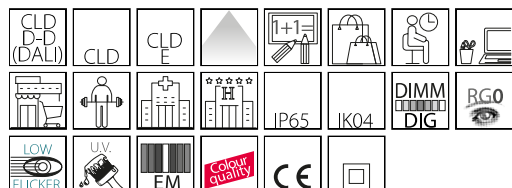


Jet Q 170 - IP65

Codice: 22065713-00

INFORMAZIONI GENERALI



Articolo	Jet Q 170 - IP65
Codice	22065713-00

DIMENSIONI E PESO

Lunghezza (mm)	170 mm
Larghezza (mm)	170 mm
Altezza (mm)	90 mm
Peso (Kg)	2.3 kg

INSTALLAZIONE

Foro d'incasso min. (mm)	158 mm
Foro d'incasso max. (mm)	168 mm

CARATTERISTICHE ELETTRICHE E CONTROLLI

Tipo di tensione	AC
Tensione Min (V)	220 V
Tensione Max (V)	240 V
Frequenza Min (Hz)	50 Hz
Frequenza Max (Hz)	60 Hz
Frequenza (Hz)	50 Hz
Sigla cablaggio	CLD
Fattore di potenza	>0.9
Classe di isolamento	Classe II
Controllo e Regolazione	Nessuno



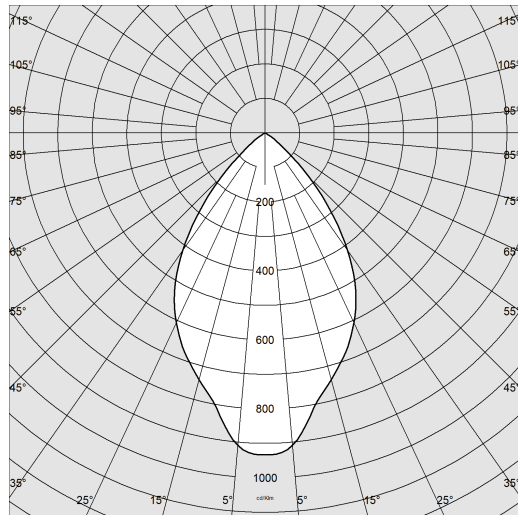
Jet Q 170 - IP65



Jet Q 170 - IP65

Codice: 22065713-00

DATI FOTOMETRICI



Sorgente luminosa	LED COB
CRI	>90
Flusso luminoso (uscente) (lm)	3423 lm
Potenza assorbita (totale) (W)	32 W
CCT	4000 K
Efficienza luminosa (lm/W)	107 lm/W
Low Flicker	apparecchio con Flicker molto contenuto: luce uniforme per una maggior sicurezza visiva.
Mantenimento del flusso luminoso LED	50000 hr, L 80, B 20

CARATTERISTICHE MECCANICHE

Resistenza meccanica agli urti (IK)	IK04
IP	65

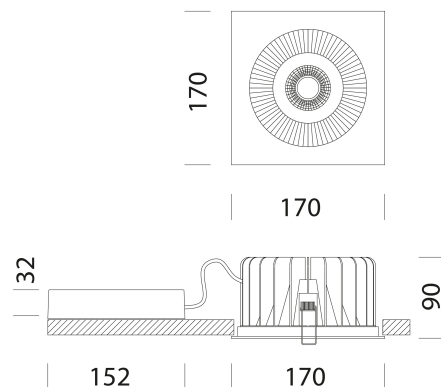


Jet Q 170 - IP65

Codice: 22065713-00

MATERIALI E COLORI

Corpo	in alluminio pressofuso con molle per incasso.
Ottica	dark light ad alveoli a doppia parabolicità, in alluminio speculare 99,99 antiriflesso ed antiridescendente a bassissima luminanza con trattamento di PVD.
Diffusore	in policarbonato trasparente.
Dissipatore	integrato.
Verniciatura	a polvere con vernice epossidica in poliestere resistente ai raggi UV.
Colore	Bianco
Equipaggiamento	dotati di staffe di sostegno in acciaio zincato, con alloggiamento per molle di fissaggio al controsoffitto.



NORME E CONFORMITÀ

Classe sicurezza fotobiologica	RG0
Marche e test	CE
Norme di riferimento	EN60598-1. Hanno grado di protezione secondo la norma EN60529.
Etichetta Energetica	D

DOWNLOAD

MONTAGGI

[IstruzioniMontaggio JET IP65 rev10.pdf](#)

DISEGNI

[DisegnoTecnico jet170.dxf](#)

GARANZIA

Garanzia post-vendita	5 yr
-----------------------	------

