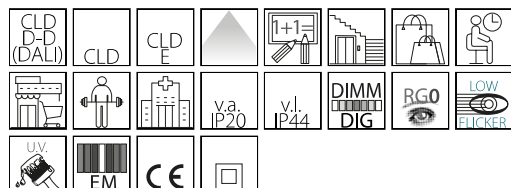


## Jet 250 IP44 - MATT

Codice: 22065916-1241

### INFORMAZIONI GENERALI



Articolo	Jet 250 IP44 - MATT
Codice	22065916-1241

### DIMENSIONI E PESO

Altezza (mm)	106 mm
Diametro (Ø) (mm)	250 mm
Peso (Kg)	1.8 kg

### INSTALLAZIONE

Foro d'incasso min. (mm)	208 mm
Foro d'incasso max. (mm)	245 mm

### CARATTERISTICHE ELETTRICHE E CONTROLLI

Tipo di tensione	AC
Tensione Min (V)	220 V
Tensione Max (V)	240 V
Frequenza Min (Hz)	50 Hz
Frequenza Max (Hz)	60 Hz
Frequenza (Hz)	50 Hz
Sigla cablaggio	CLD-D-D
Interfaccia di controllo	DALI
Fattore di potenza	>0.9
Classe di isolamento	Classe II
Controllo e Regolazione	Sì (Controllo esterno)



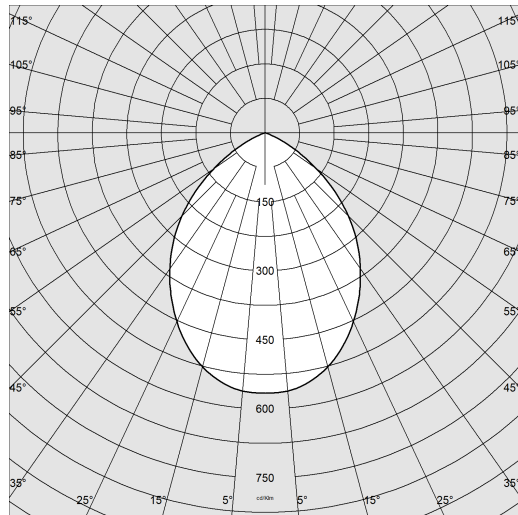
Jet 250 IP44 - MATT



## Jet 250 IP44 - MATT

Codice: 22065916-1241

### DATI FOTOMETRICI



Sorgente luminosa	LED COB
CRI	>80
Flusso luminoso (uscente) (lm)	5225 lm
Potenza assorbita (totale) (W)	46 W
CCT	4000 K
Efficienza luminosa (lm/W)	114 lm/W
Low Flicker	apparecchio con Flicker molto contenuto: luce uniforme per una maggior sicurezza visiva.
Mantenimento del flusso luminoso LED	50000 hr, L 80, B 20

### CARATTERISTICHE MECCANICHE

Resistenza meccanica agli urti (IK)	IK04
IP (vl)	44
IP (va)	20



## Jet 250 IP44 - MATT

Codice: 22065916-1241

### MATERIALI E COLORI

Corpo	in alluminio pressofuso con molle per incasso.
Ottica	in alluminio satinato ad elevato rendimento e antiabbagliamento.
Diffusore	in materiale plastico opale antiabbagliamento.
Dissipatore	integrato.
Verniciatura	a polvere con vernice epossidica in poliestere resistente ai raggi UV.
Colore	Bianco
Equipaggiamento	dotati di staffe di sostegno in acciaio zincato, con alloggiamento per molle di fissaggio al controsoffitto.

### NORME E CONFORMITÀ

Classe sicurezza fotobiologica	RG0
Marcature e test	CE
Norme di riferimento	EN60598-1. Hanno grado di protezione secondo la norma EN60529.
Etichetta Energetica	E

### GARANZIA

Garanzia post-vendita	3 yr
-----------------------	------

### DOWNLOAD

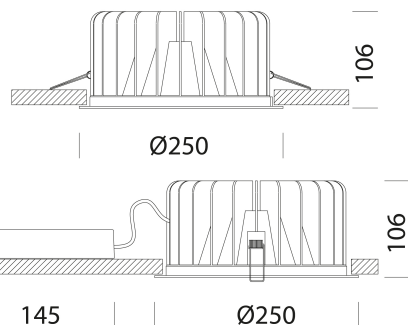
#### MONTAGGI

[IstruzioniMontaggio JET IP44 MATT rev6.pdf](#)

[IstruzioniMontaggio Kit EM Acc-960xx rev5 12-23.pdf](#)

#### DISEGNI

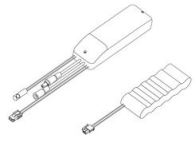
[DisegnoTecnico JET 250 MATT.dxf](#)



## Jet 250 IP44 - MATT

---

Codice: 22065916-1241



EM Kit Q

