

Sun Q - 4000K - Energy saving

Codice: 22066614-12

INFORMAZIONI GENERALI



| | |
|----------|-------------------------------|
| Articolo | Sun Q - 4000K - Energy saving |
| Codice | 22066614-12 |

DIMENSIONI E PESO

| | |
|----------------|----------|
| Lunghezza (mm) | 90 mm |
| Larghezza (mm) | 90 mm |
| Altezza (mm) | 71 mm |
| Peso (Kg) | 0.308 kg |

INSTALLAZIONE

| | |
|--------------------------|-------|
| Foro d'incasso min. (mm) | 65 mm |
| Foro d'incasso max. (mm) | 85 mm |

CARATTERISTICHE ELETTRICHE E CONTROLLI

| | |
|--------------------------|------------------------|
| Tipo di tensione | AC |
| Tensione Min (V) | 220 V |
| Tensione Max (V) | 240 V |
| Frequenza Min (Hz) | 50 Hz |
| Frequenza Max (Hz) | 60 Hz |
| Frequenza (Hz) | 50 Hz |
| Sigla cablaggio | CLD-D |
| Interfaccia di controllo | 1-10V |
| Fattore di potenza | ≥0.95 |
| Classe di isolamento | Classe II |
| Controllo e Regolazione | Sì (Controllo esterno) |



Faretti da incasso orientabili per il proprio punto vendita, per le abitazioni e per il settore alberghiero. Questi faretti di ultima generazione soddisfano in modo perfetto le esigenze poste da un concetto di illuminazione d'interni radicalmente cambiato negli ultimi anni: il primo obiettivo è ora la ricerca del massimo comfort visivo, e questo implica dare alla luce significati diversi in relazione all'ambiente in cui essa viene inserita.

Nei punti vendita, dal grande centro commerciale al piccolo negozio, la luce è l'elemento centrale, attorno al quale realizzare l'allestimento, valorizzare al massimo la merce e, soprattutto, sviluppare progetti personalizzati in grado di rendere subito riconoscibile il proprio brand.

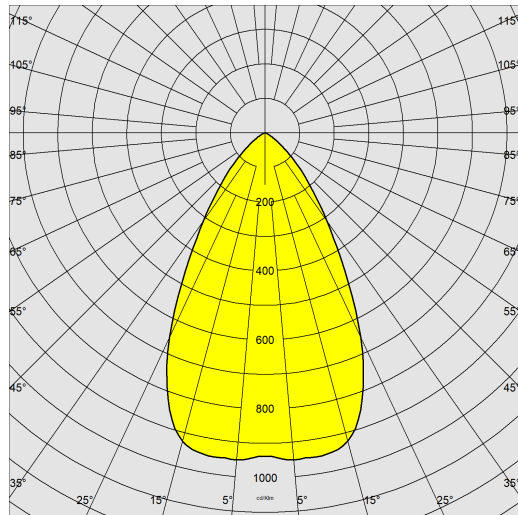
Nel settore dell'ospitalità e dell'intrattenimento (alberghi, bar, ristoranti), la luce è altrettanto fondamentale per creare uno stile personale e ben identificabile.



Sun Q - 4000K - Energy saving

Codice: 22066614-12

DATI FOTOMETRICI



| | |
|--------------------------------------|--|
| Sorgente luminosa | LED COB |
| CRI | 91 |
| Flusso luminoso (uscente) (lm) | 1050 lm |
| Potenza assorbita (totale) (W) | 9.5 W |
| CCT | 4000 K |
| Efficienza luminosa (lm/W) | 111 lm/W |
| Low Flicker | apparecchio con Flicker molto contenuto: luce uniforme per una maggior sicurezza visiva. |
| Apertura fascio | 60 ° |
| Mantenimento del flusso luminoso LED | 50000 hr, L 80, B 20 |

CARATTERISTICHE MECCANICHE

| | |
|-------------------------------------|------|
| Resistenza meccanica agli urti (IK) | IK04 |
| IP (v) | 40 |



Sun Q - 4000K - Energy saving

Codice: 22066614-12

MATERIALI E COLORI

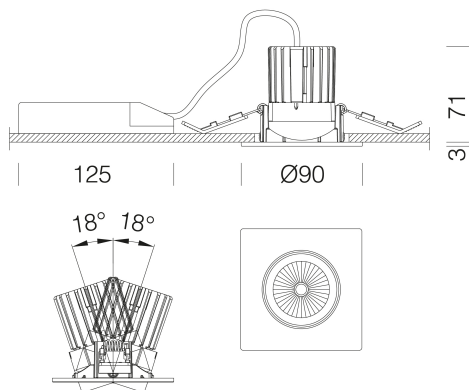
| | |
|-----------------|---|
| Corpo | in alluminio pressofuso con molle per incasso. |
| Ottica | lente in PMMA ad alta efficienza con bassissimo coefficiente di abbagliamento. |
| Dissipatore | passivo, stampato in alluminio pressofuso con scarichi laterali, per una maggiore circolazione del calore, in modo tale da garantire una maggiore durata del modulo |
| Verniciatura | a polvere con vernice epossidica in poliestere resistente ai raggi UV. |
| Colore | Bianco |
| Equipaggiamento | molle di fissaggio al controsoffitto realizzate in filo di acciaio zincato. |

NORME E CONFORMITÀ

| | |
|--------------------------------|--|
| Classe sicurezza fotobiologica | RG0 |
| Marcature e test | CE |
| Norme di riferimento | EN60598-1. Hanno grado di protezione secondo la norma EN60529. |
| Etichetta Energetica | E |

GARANZIA

| | |
|-----------------------|------|
| Garanzia post-vendita | 5 yr |
|-----------------------|------|



DOWNLOAD

MONTAGGI

IstruzioniMontaggio SUN T-Q rev6.pdf

DISEGNI

DisegnoTecnico sunq18.dxf

