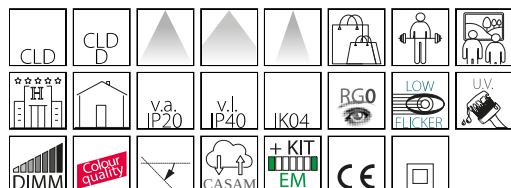


# Sun Q - 2700K - High quality

Codice: 22066665-00

## INFORMAZIONI GENERALI



|          |                              |
|----------|------------------------------|
| Articolo | Sun Q - 2700K - High quality |
| Codice   | 22066665-00                  |

## DIMENSIONI E PESO

|                |        |
|----------------|--------|
| Lunghezza (mm) | 90 mm  |
| Larghezza (mm) | 90 mm  |
| Altezza (mm)   | 71 mm  |
| Peso (Kg)      | 0.3 kg |

## INSTALLAZIONE

|                          |       |
|--------------------------|-------|
| Foro d'incasso min. (mm) | 65 mm |
| Foro d'incasso max. (mm) | 85 mm |

## CARATTERISTICHE ELETTRICHE E CONTROLLI

|                         |           |
|-------------------------|-----------|
| Tipo di tensione        | AC        |
| Tensione Min (V)        | 220 V     |
| Tensione Max (V)        | 240 V     |
| Frequenza Min (Hz)      | 50 Hz     |
| Frequenza Max (Hz)      | 60 Hz     |
| Frequenza (Hz)          | 50 Hz     |
| Sigla cablaggio         | CLD       |
| Fattore di potenza      | ≥0.9      |
| Classe di isolamento    | Classe II |
| Controllo e Regolazione | Nessuno   |



Faretti da incasso orientabili per il proprio punto vendita, per le abitazioni e per il settore alberghiero. Questi faretti di ultima generazione soddisfano in modo perfetto le esigenze poste da un concetto di illuminazione d'interni radicalmente cambiato negli ultimi anni: il primo obiettivo è ora la ricerca del massimo comfort visivo, e questo implica dare alla luce significati diversi in relazione all'ambiente in cui essa viene inserita.

Nei punti vendita, dal grande centro commerciale al piccolo negozio, la luce è l'elemento centrale, attorno al quale realizzare l'allestimento, valorizzare al massimo la merce e, soprattutto, sviluppare progetti personalizzati in grado di rendere subito riconoscibile il proprio brand.

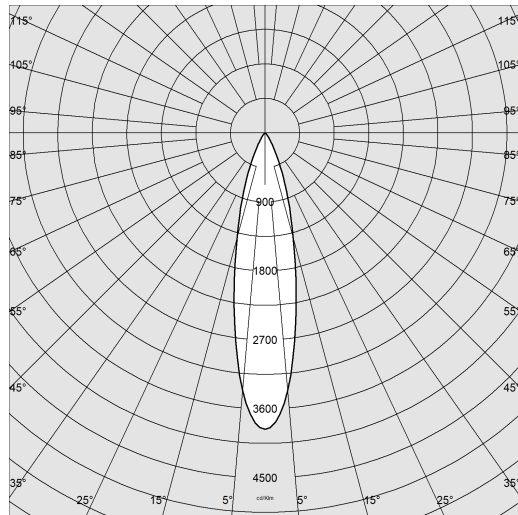
Nel settore dell'ospitalità e dell'intrattenimento (alberghi, bar, ristoranti), la luce è altrettanto fondamentale per creare uno stile personale e ben identificabile.



## Sun Q - 2700K - High quality

Codice: 22066665-00

### DATI FOTOMETRICI



|                                      |  |
|--------------------------------------|--|
| Sorgente luminosa                    | LED COB  |
| CRI                                  | >95  |
| Flusso luminoso (uscente) (lm)       | 750 lm   |
| Potenza assorbita (totale) (W)       | 9.7 W  |
| CCT                                  | 2700 K   |
| Efficienza luminosa (lm/W)           | 77 lm/W  |
| Low Flicker                          | apparecchio con Flicker molto contenuto: luce uniforme per una maggior sicurezza visiva. |
| Apertura fascio                      | 25 °   |
| Mantenimento del flusso luminoso LED | 60000 hr, L 90, B 10   |

### CARATTERISTICHE MECCANICHE

|                                     |      |
|-------------------------------------|------|
| Resistenza meccanica agli urti (IK) | IK04 |
| IP (vl)                             | 40   |
| IP (va)                             | 20   |



## Sun Q - 2700K - High quality

Codice: 22066665-00

### MATERIALI E COLORI

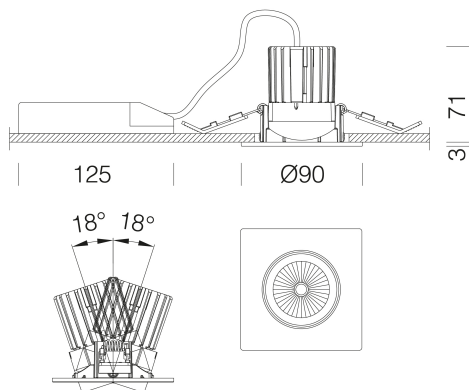
|                 |   |
|-----------------|---|
| Corpo           | in alluminio pressofuso con molle per incasso.  |
| Ottica          | lente in PMMA ad alta efficienza con bassissimo coefficiente di abbagliamento.  |
| Dissipatore     | passivo, stampato in alluminio pressofuso con scarichi laterali, per una maggiore circolazione del calore, in modo tale da garantire una maggiore durata del modulo |
| Verniciatura    | a polvere con vernice epossidica in poliestere resistente ai raggi UV.  |
| Colore          | Argento   |
| Equipaggiamento | molle di fissaggio al controsoffitto realizzate in filo di acciaio zincato.   |

### NORME E CONFORMITÀ

|                                |  |
|--------------------------------|--|
| Classe sicurezza fotobiologica | RG0  |
| Marcature e test               | CE   |
| Norme di riferimento           | EN60598-1. Hanno grado di protezione secondo la norma EN60529. |
| Etichetta Energetica           | F  |

### GARANZIA

|                       |      |
|-----------------------|------|
| Garanzia post-vendita | 5 yr |
|-----------------------|------|



### DOWNLOAD

#### MONTAGGI

IstruzioniMontaggio Kit EM Acc-960xx rev5 12-23.pdf

IstruzioniMontaggio SUN T-Q rev7.pdf

#### DISEGNI

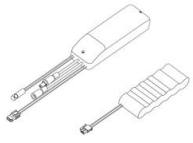
DisegnoTecnico sunq18.dxf



## Sun Q - 2700K - High quality

---

Codice: 22066665-00



EM Kit Q