

Swing LED

Codice: 22068211-00

INFORMAZIONI GENERALI



Articolo	Swing LED
Codice	22068211-00

DIMENSIONI E PESO

Altezza (mm)	106 mm
Diametro (Ø) (mm)	88 mm
Peso (Kg)	0.25 kg

INSTALLAZIONE

Foro d'incasso min. (mm)	78 mm
Foro d'incasso max. (mm)	86 mm

CARATTERISTICHE ELETTRICHE E CONTROLLI

Tipo di tensione	AC
Tensione Min (V)	220 V
Tensione Max (V)	240 V
Frequenza Min (Hz)	50 Hz
Frequenza Max (Hz)	60 Hz
Frequenza (Hz)	50 Hz
Sigla cablaggio	CLD-D-IGBT
Fattore di potenza	≥0.8
Classe di isolamento	Classe II
Controllo e Regolazione	Nessuno



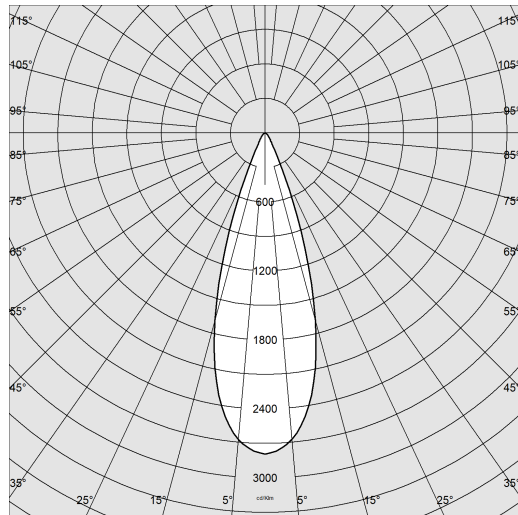
Swing LED



Swing LED

Codice: 22068211-00

DATI FOTOMETRICI



Sorgente luminosa	LED SMD
CRI	80
Flusso luminoso (uscente) (lm)	655 lm
Potenza assorbita (totale) (W)	7 W
CCT	3000 K
Efficienza luminosa (lm/W)	94 lm/W
Apertura fascio	38 °
Mantenimento del flusso luminoso LED	25000 hr, L 70, B 50

CARATTERISTICHE MECCANICHE

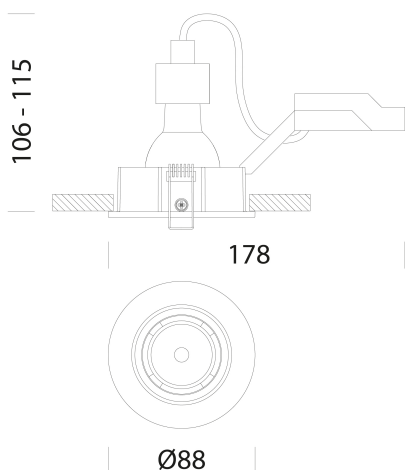
Resistenza meccanica agli urti (IK)	IK04
IP	20



Swing LED

Codice: 22068211-00

MATERIALI E COLORI



Corpo	in alluminio pressofuso con molle per incasso.
Dissipatore	integrato.
Verniciatura	a polvere con vernice epossidica in poliestere resistente ai raggi UV.
Colore	Bianco
Equipaggiamento	molle di fissaggio al controsoffitto realizzate in filo di acciaio zincato.

NORME E CONFORMITÀ

Classe sicurezza fotobiologica	RG0
Marche e test	CE
Norme di riferimento	EN60598-1. Hanno grado di protezione secondo la norma EN60529.
Etichetta Energetica	F

GARANZIA

Garanzia post-vendita	3 yr
-----------------------	------

DOWNLOAD

MONTAGGI

[IstruzioniMontaggio SWING rev4 0524.pdf](#)

DISEGNI

[DisegnoTecnico swing.dxf](#)

