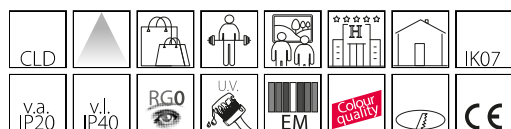


## Fenix 3

Codice: 22068613-00

### INFORMAZIONI GENERALI



Fenix 3



Articolo	Fenix 3
Codice	22068613-00

### DIMENSIONI E PESO

Lunghezza (mm)	85 mm
Larghezza (mm)	85 mm
Altezza (mm)	105 mm
Peso (Kg)	0.4 kg

### INSTALLAZIONE

Foro d'incasso min. (mm)	92 mm
Foro d'incasso max. (mm)	106 mm
Dimensioni di incasso Lunghezza (mm)	74 mm
Dimensioni di incasso Larghezza (mm)	74 mm

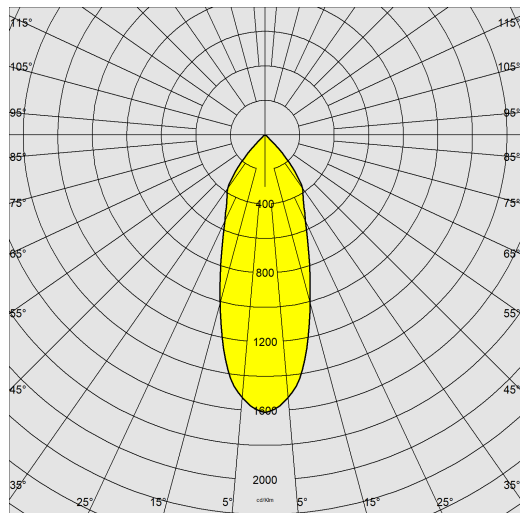
### CARATTERISTICHE ELETTRICHE E CONTROLLI

Tipo di tensione	AC
Tensione Min (V)	220 V
Tensione Max (V)	240 V
Frequenza Min (Hz)	50 Hz
Frequenza Max (Hz)	60 Hz
Frequenza (Hz)	50 Hz
Sigla cablaggio	CLD
Fattore di potenza	>0.9
Classe di isolamento	Classe II
Controllo e Regolazione	Nessuno

## Fenix 3

Codice: 22068613-00

### DATI FOTOMETRICI



Sorgente luminosa	LED COB
CRI	92
Flusso luminoso (uscente) (lm)	957 lm
Potenza assorbita (totale) (W)	9.9 W
CCT	3000 K
Efficienza luminosa (lm/W)	97 lm/W
Low Flicker	apparecchio con Flicker molto contenuto: luce uniforme per una maggior sicurezza visiva.
Apertura fascio	38 °
Mantenimento del flusso luminoso LED	50000 hr, L 80, B 20

### CARATTERISTICHE MECCANICHE

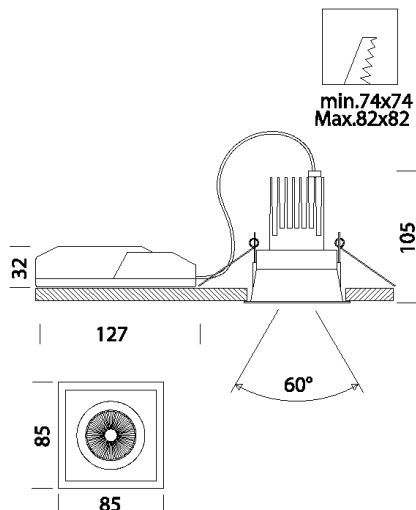
Resistenza meccanica agli urti (IK)	IK07
IP (vl)	40
IP (va)	20



## Fenix 3

Codice: 22068613-00

### MATERIALI E COLORI



### DOWNLOAD

#### MONTAGGI

IstruzioniMontaggio Kit EM Acc-960xx rev5 12-23.pdf

IstruzioniMontaggio LOWGLARE FENIX ISPOT 1-2-3 rev4.pdf

#### DISEGNI

DisegnoTecnico fenix3.dxf



Corpo	in alluminio pressofuso con molle per incasso.
Ottica	specifica anti-abbagliamento per un migliore comfort.
Dissipatore	integrato.
Verniciatura	a polvere con vernice epossidica in poliestere resistente ai raggi UV.
Colore	Bianco
Equipaggiamento	molle di fissaggio al controsoffitto realizzate in filo di acciaio zincato.

### NORME E CONFORMITÀ

Classe sicurezza fotobiologica	RG0
Marche e test	CE
Norme di riferimento	EN60598-1. Hanno grado di protezione secondo la norma EN60529.
Etichetta Energetica	E

### DOTAZIONI

A richiesta	- versione dimmerabile DIMM-DALI - versione con LED 2700K e 5000K.
-------------	-----------------------------------------------------------------------

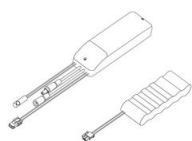
### GARANZIA

Garanzia post-vendita	3 yr
-----------------------	------

## Fenix 3

---

Codice: 22068613-00



EM Kit Q