

Fenix 3

Codice: 22068614-00

INFORMAZIONI GENERALI



| | |
|----------|-------------|
| Articolo | Fenix 3 |
| Codice | 22068614-00 |

DIMENSIONI E PESO

| | |
|----------------|---------|
| Lunghezza (mm) | 85 mm |
| Larghezza (mm) | 85 mm |
| Altezza (mm) | 105 mm |
| Peso (Kg) | 0.38 kg |

INSTALLAZIONE

| | |
|--------------------------------------|--------|
| Foro d'incasso min. (mm) | 92 mm |
| Foro d'incasso max. (mm) | 106 mm |
| Dimensioni di incasso Lunghezza (mm) | 74 mm |
| Dimensioni di incasso Larghezza (mm) | 74 mm |

CARATTERISTICHE ELETTRICHE E CONTROLLI

| | |
|-------------------------|-----------|
| Tipo di tensione | AC |
| Tensione Min (V) | 220 V |
| Tensione Max (V) | 240 V |
| Frequenza Min (Hz) | 50 Hz |
| Frequenza Max (Hz) | 60 Hz |
| Frequenza (Hz) | 50 Hz |
| Sigla cablaggio | CLD |
| Fattore di potenza | >0.9 |
| Classe di isolamento | Classe II |
| Controllo e Regolazione | Nessuno |



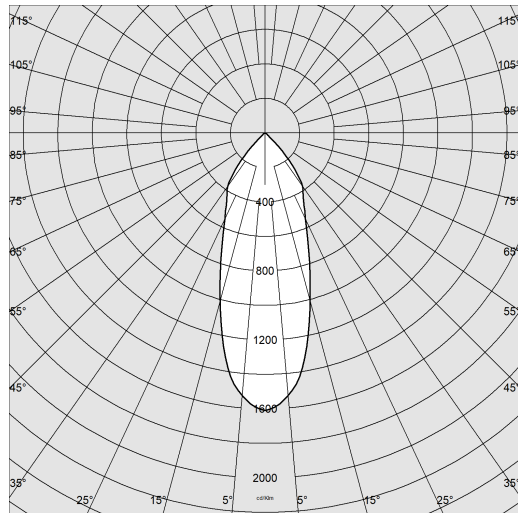
Fenix 3



Fenix 3

Codice: 22068614-00

DATI FOTOMETRICI



Sorgente luminosa LED COB

CRI 92

Flusso luminoso (uscente) (lm) 990 lm

Potenza assorbita (totale) (W) 9.9 W

CCT 4000 K

Efficienza luminosa (lm/W) 100 lm/W

Low Flicker apparecchio con Flicker molto contenuto: luce uniforme per una maggior sicurezza visiva.

Apertura fascio 38 °

Mantenimento del flusso luminoso LED 50000 hr, L 80, B 20

CARATTERISTICHE MECCANICHE

Resistenza meccanica agli urti (IK) IK07

IP (vl) 40

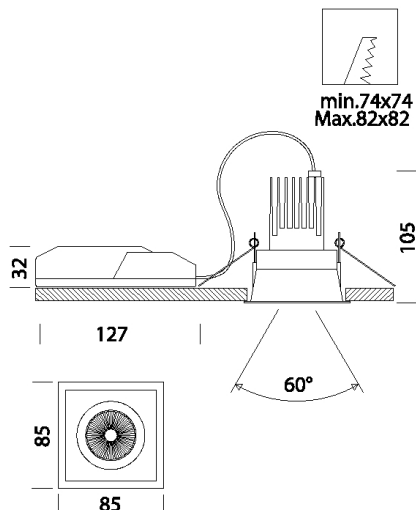
IP (va) 20



Fenix 3

Codice: 22068614-00

MATERIALI E COLORI



DOWNLOAD

MONTAGGI

IstruzioniMontaggio Kit EM Acc-960xx rev5 12-23.pdf

IstruzioniMontaggio LOWGLARE FENIX ISPOT 1-2-3 rev4.pdf

DISEGNI

DisegnoTecnico fenix3.dxf



| | |
|-----------------|---|
| Corpo | in alluminio pressofuso con molle per incasso. |
| Ottica | specifica anti-abbagliamento per un migliore comfort. |
| Dissipatore | integrato. |
| Verniciatura | a polvere con vernice epossidica in poliestere resistente ai raggi UV. |
| Colore | Bianco |
| Equipaggiamento | molle di fissaggio al controsoffitto realizzate in filo di acciaio zincato. |

NORME E CONFORMITÀ

| | |
|--------------------------------|--|
| Classe sicurezza fotobiologica | RG0 |
| Marche e test | CE |
| Norme di riferimento | EN60598-1. Hanno grado di protezione secondo la norma EN60529. |
| Etichetta Energetica | E |

DOTAZIONI

| | |
|-------------|---|
| A richiesta | - versione dimmerabile DIMM-DALI - versione con LED 2700K e 5000K. |
|-------------|---|

GARANZIA

| | |
|-----------------------|------|
| Garanzia post-vendita | 3 yr |
|-----------------------|------|

Fenix 3

Codice: 22068614-00



EM Kit Q