

Sirio

Codice: 22068715-00

INFORMAZIONI GENERALI



Articolo	Sirio
Codice	22068715-00

DIMENSIONI E PESO

Altezza (mm)	112 mm
Diametro (Ø) (mm)	90 mm
Peso (Kg)	0.184 kg

INSTALLAZIONE

Foro d'incasso min. (mm)	70 mm
Foro d'incasso max. (mm)	88 mm

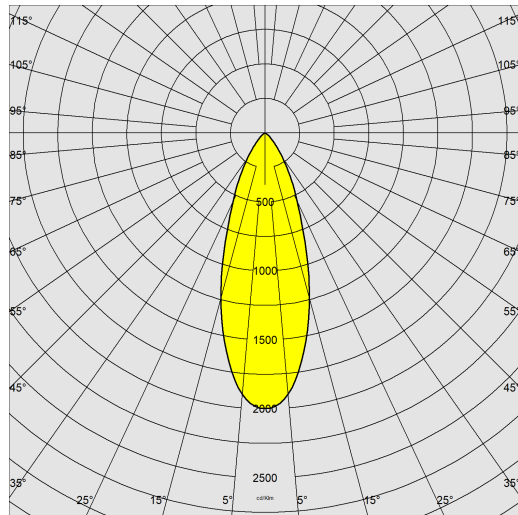
CARATTERISTICHE ELETTRICHE E CONTROLLI

Tipo di tensione	AC
Tensione Min (V)	220 V
Tensione Max (V)	240 V
Frequenza Min (Hz)	50 Hz
Frequenza Max (Hz)	60 Hz
Frequenza (Hz)	50 Hz
Sigla cablaggio	CLD
Fattore di potenza	≥0.8
Classe di isolamento	Classe I
Controllo e Regolazione	Nessuno



Sirio





Sorgente luminosa	LED SMD
CRI	80
Flusso luminoso (uscente) (lm)	800 lm
Potenza assorbita (totale) (W)	9 W
CCT	3000 K
Efficienza luminosa (lm/W)	89 lm/W
Apertura fascio	38 °
Mantenimento del flusso luminoso LED	25000 hr, L 70, B 50

CARATTERISTICHE MECCANICHE

Resistenza meccanica agli urti (IK)	IK04
IP	20



Sirio

Codice: 22068715-00

MATERIALI E COLORI

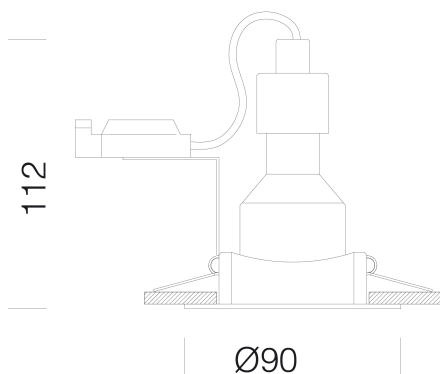
Corpo	in alluminio pressofuso con molle per incasso.
Dissipatore	integrato.
Verniciatura	fase di pretrattamento superficiale del metallo, verniciatura con polvere poliesteri, resistente alla corrosione, alle nebbie saline, stabilizzata ai raggi UV.
Colore	Bianco
Equipaggiamento	molle di fissaggio al controsoffitto realizzate in filo di acciaio zincato.

NORME E CONFORMITÀ

Classe sicurezza fotobiologica	RG0
Marche e test	CE
Norme di riferimento	EN60598-1. Hanno grado di protezione secondo la norma EN60529.
Etichetta Energetica	F

GARANZIA

Garanzia post-vendita	3 yr
-----------------------	------



DOWNLOAD

MONTAGGI

IstruzioniMontaggio SIRIO rev3 0422.pdf

DISEGNI

DisegnoTecnico kosmos.dxf

