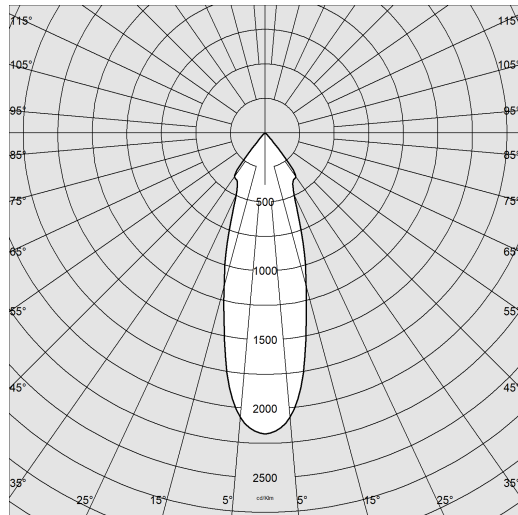


Milano - FS - DIP SWITCH

Codice: 22081361-00

DATI FOTOMETRICI



Sorgente luminosa	LED COB
CRI	>80
Flusso luminoso (uscente) (lm)	2935 lm
Potenza assorbita (totale) (W)	22 W
CCT	3000 K
Efficienza luminosa (lm/W)	133 lm/W
Low Flicker	apparecchio con Flicker molto contenuto: luce uniforme per una maggior sicurezza visiva.
Apertura fascio	31 °
Mantenimento del flusso luminoso LED	50000 hr, L 80, B 20

CARATTERISTICHE MECCANICHE

Resistenza meccanica agli urti (IK)	IK04
IP (vl)	40
IP (va)	20



Milano - FS - DIP SWITCH

Codice: 22081361-00

MATERIALI E COLORI

Corpo	in acciaio.
Ottica	in alluminio brillantato ad alto rendimento, antiabbagliamento.
Dissipatore	integrato.
Colore	Bianco
Equipaggiamento	staffa regolabile in acciaio.

NORME E CONFORMITÀ

Classe sicurezza fotobiologica	RG0
Marche e test	CE
Norme di riferimento	EN60598-1. Hanno grado di protezione secondo la norma EN60529.
Etichetta Energetica	E

GARANZIA

Garanzia post-vendita	5 yr
-----------------------	------

DOWNLOAD

MONTAGGI

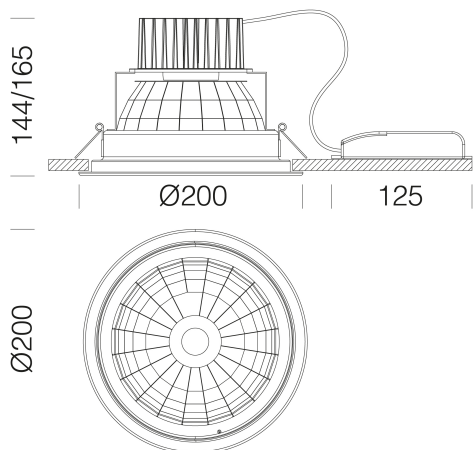
IstruzioniMontaggio Kit EM Acc-960xx rev5 12-23.pdf

IstruzioniMontaggio MILANO REV9.pdf

IstruzioniMontaggio Dip switch 0523.pdf

DISEGNI

DisegnoTecnico milanoslm.dxf

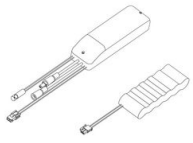


Milano - FS - DIP SWITCH

Codice	Cablaggio	Kg	Colore	I led	WTot	K - Lumen Output - CRI – Gradi
22081366-00	CLD	1.20	bianco	600	22	4000K - 3090lm - CRI>80
22081366-00	CLD	1.20	bianco	650	24	4000K - 3289lm - CRI>80
22081366-00	CLD	1.20	bianco	700	25	4000K - 3503lm - CRI>80
22081366-00	CLD	1.20	bianco	800	29	4000K - 3942lm - CRI>80
22081361-00	CLD	1.20	bianco	600	22	3000K - 2935lm - CRI>80
22081361-00	CLD	1.20	bianco	650	24	3000K - 3125lm - CRI>80
22081361-00	CLD	1.20	bianco	700	25	3000K - 3328lm - CRI>80
22081361-00	CLD	1.20	bianco	800	29	3000K - 3745lm - CRI>80

Milano - FS - DIP SWITCH

Codice: 22081361-00



EM Kit R