

Milano - FS - DIP SWITCH

Codice: 22081366-00

INFORMAZIONI GENERALI

| | |
|----------|--------------------------|
| Articolo | Milano - FS - DIP SWITCH |
| Codice | 22081366-00 |

DIMENSIONI E PESO

| | |
|-------------------|--------|
| Altezza (mm) | 145 mm |
| Diametro (Ø) (mm) | 200 mm |
| Peso (Kg) | 1.2 kg |

INSTALLAZIONE

| | |
|--------------------------|--------|
| Foro d'incasso min. (mm) | 180 mm |
| Foro d'incasso max. (mm) | 195 mm |

CARATTERISTICHE ELETTRICHE E CONTROLLI

| | |
|-------------------------|-----------|
| Tipo di tensione | AC |
| Tensione Min (V) | 220 V |
| Tensione Max (V) | 240 V |
| Frequenza Min (Hz) | 50 Hz |
| Frequenza Max (Hz) | 60 Hz |
| Frequenza (Hz) | 50 Hz |
| Sigla cablaggio | CLD |
| Fattore di potenza | >0.95 |
| Corrente Nominale | 600 mA |
| Classe di isolamento | Classe II |
| Controllo e Regolazione | Nessuno |



Una buona illuminazione assicura una corretta lettura dell'ambiente e consente di viverci in modo adeguato. Con queste premesse nasce il proiettore da incasso Milano, ideale per essere installato velocemente e con costi contenuti in qualsiasi ambiente espositivo per soddisfare ogni esigenza di luce artificiale nella progettazione di interni.

Regolazione con DIP switch: l'apparecchio è dotato di driver con DIP switch integrato per il settaggio della corrente in uscita; in questo modo, è possibile scegliere il flusso luminoso ideale per ogni progetto illuminotecnico.

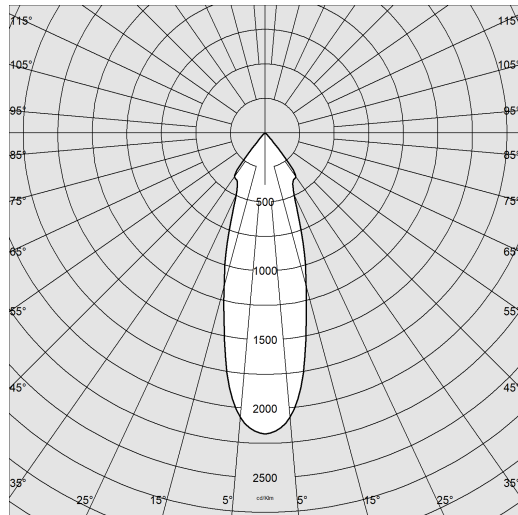
La possibilità di selezionare la corrente di pilotaggio del LED consente di disporre sempre della potenza adeguata a una specifica condizione progettuale. La scelta di una corrente più bassa aumenterà l'efficienza e quindi migliorerà il risparmio energetico, mentre con una corrente maggiore si otterrà più luce e sarà possibile ridurre il numero degli apparecchi.



Milano - FS - DIP SWITCH

Codice: 22081366-00

DATI FOTOMETRICI



| | |
|--------------------------------------|--|
| Sorgente luminosa | LED COB |
| CRI | >80 |
| Flusso luminoso (uscente) (lm) | 3090 lm |
| Potenza assorbita (totale) (W) | 22 W |
| CCT | 4000 K |
| Efficienza luminosa (lm/W) | 140 lm/W |
| Low Flicker | apparecchio con Flicker molto contenuto: luce uniforme per una maggior sicurezza visiva. |
| Apertura fascio | 31 ° |
| Mantenimento del flusso luminoso LED | 50000 hr, L 80, B 20 |

CARATTERISTICHE MECCANICHE

| | |
|-------------------------------------|------|
| Resistenza meccanica agli urti (IK) | IK04 |
| IP (vl) | 40 |
| IP (va) | 20 |



Milano - FS - DIP SWITCH

Codice: 22081366-00

MATERIALI E COLORI

| | |
|-----------------|---|
| Corpo | in acciaio. |
| Ottica | in alluminio brillantato ad alto rendimento, antiabbagliamento. |
| Dissipatore | integrato. |
| Colore | Bianco |
| Equipaggiamento | staffa regolabile in acciaio. |

NORME E CONFORMITÀ

| | |
|--------------------------------|--|
| Classe sicurezza fotobiologica | RG0 |
| Marche e test | CE |
| Norme di riferimento | EN60598-1. Hanno grado di protezione secondo la norma EN60529. |
| Etichetta Energetica | E |

GARANZIA

| | |
|-----------------------|------|
| Garanzia post-vendita | 3 yr |
|-----------------------|------|

DOWNLOAD

MONTAGGI

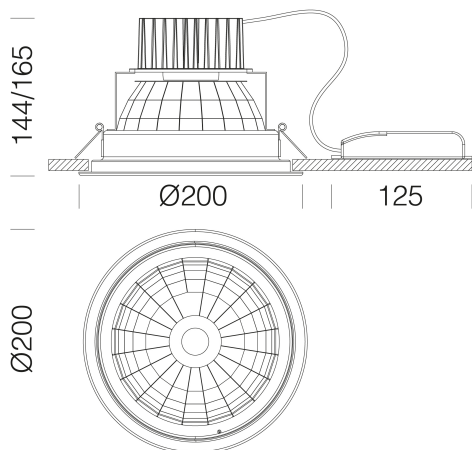
IstruzioniMontaggio Kit EM Acc-960xx rev5 12-23.pdf

IstruzioniMontaggio MILANO REV9.pdf

IstruzioniMontaggio Dip switch 0523.pdf

DISEGNI

DisegnoTecnico milanoslm.dxf

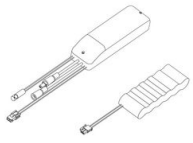


Milano - FS - DIP SWITCH

| Codice | Cablaggio | Kg | Colore | I led | WTot | K - Lumen Output - CRI – Gradi |
|-------------|-----------|------|--------|-------|------|--------------------------------|
| 22081366-00 | CLD | 1.20 | bianco | 600 | 22 | 4000K - 3090lm - CRI>80 |
| 22081366-00 | CLD | 1.20 | bianco | 650 | 24 | 4000K - 3289lm - CRI>80 |
| 22081366-00 | CLD | 1.20 | bianco | 700 | 25 | 4000K - 3503lm - CRI>80 |
| 22081366-00 | CLD | 1.20 | bianco | 800 | 29 | 4000K - 3942lm - CRI>80 |
| 22081361-00 | CLD | 1.20 | bianco | 600 | 22 | 3000K - 2935lm - CRI>80 |
| 22081361-00 | CLD | 1.20 | bianco | 650 | 24 | 3000K - 3125lm - CRI>80 |
| 22081361-00 | CLD | 1.20 | bianco | 700 | 25 | 3000K - 3328lm - CRI>80 |
| 22081361-00 | CLD | 1.20 | bianco | 800 | 29 | 3000K - 3745lm - CRI>80 |

Milano - FS - DIP SWITCH

Codice: 22081366-00



EM Kit R