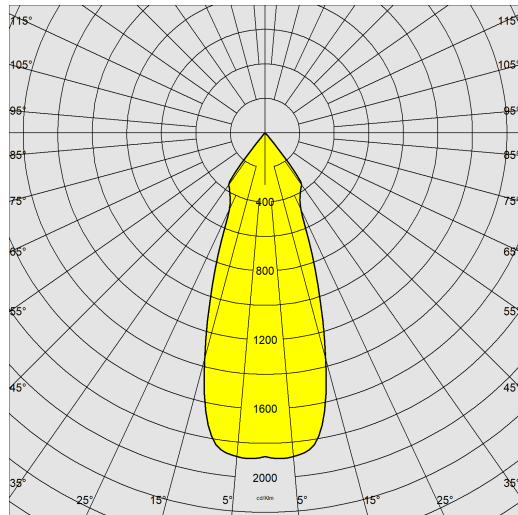


Milano - FM - DIP SWITCH

Codice: 22081373-00

DATI FOTOMETRICI



Sorgente luminosa	LED COB
CRI	>80
Flusso luminoso (uscente) (lm)	4833 lm
Potenza assorbita (totale) (W)	53.9 W
CCT	4000 K
Efficienza luminosa (lm/W)	90 lm/W
Low Flicker	apparecchio con Flicker molto contenuto: luce uniforme per una maggior sicurezza visiva.
Angolo fascio luminoso (°)	38 °
Mantenimento del flusso luminoso LED	50000 hr, L 80, B 20

CARATTERISTICHE MECCANICHE

Resistenza meccanica agli urti (IK)	IK04
IP (vl)	40
IP (va)	20



Milano - FM - DIP SWITCH

Codice: 22081373-00

MATERIALI E COLORI

Corpo	in acciaio.
Ottica	in alluminio brillantato ad alto rendimento, antiabbagliamento.
Dissipatore	integrato.
Colore	Bianco
Equipaggiamento	staffa regolabile in acciaio.

NORME E CONFORMITÀ

Classe sicurezza fotobiologica	RG0
Marche e test	CE
Norme di riferimento	EN60598-1. Hanno grado di protezione secondo la norma EN60529.
Etichetta Energetica	D

GARANZIA

Garanzia post-vendita	5 yr
-----------------------	------

DOWNLOAD

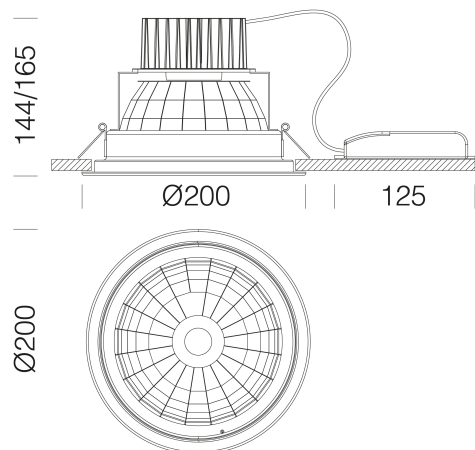
MONTAGGI

[IstruzioniMontaggio MILANO REV9.pdf](#)

[IstruzioniMontaggio Dip switch 0523.pdf](#)

DISEGNI

[DisegnoTecnico milanoslm.dxf](#)

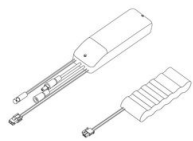


Milano - FM - DIP SWITCH

Codice	Cablaggio	Kg	Colore	I led	WTot	K - Lumen Output - CRI – Gradi
22081372-00	CLD	1.20	bianco	600	22	4000K - 2755lm - CRI>80
22081372-00	CLD	1.20	bianco	650	24	4000K - 2932lm - CRI>80
22081372-00	CLD	1.20	bianco	700	25	4000K - 3123lm - CRI>80
22081372-00	CLD	1.20	bianco	800	29	4000K - 3524lm - CRI>80
22081371-00	CLD	1.20	bianco	600	22	3000K - 2617lm - CRI>80
22081371-00	CLD	1.20	bianco	650	24	3000K - 2785lm - CRI>80
22081371-00	CLD	1.20	bianco	700	25	3000K - 2967lm - CRI>80
22081371-00	CLD	1.20	bianco	800	29	3000K - 3348lm - CRI>80

Milano - FM - DIP SWITCH

Codice: 22081373-00



EM Kit R