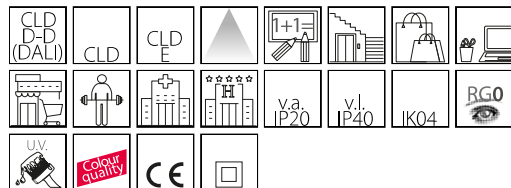


Milano - FM - DIP SWITCH

Codice: 22081374-00

INFORMAZIONI GENERALI



Articolo	Milano - FM - DIP SWITCH
Codice	22081374-00

DIMENSIONI E PESO

Altezza (mm)	145 mm
Diametro (Ø) (mm)	200 mm
Peso (Kg)	1.6 kg

INSTALLAZIONE

Foro d'incasso min. (mm)	180 mm
Foro d'incasso max. (mm)	195 mm

CARATTERISTICHE ELETTRICHE E CONTROLLI

Tensione (V)	230 V
Frequenza (Hz)	50 Hz
Cablaggio	CLD
Fattore di potenza	>0.95
Classe di isolamento	Classe I
Controllo e Regolazione	Nessuno



Una buona illuminazione assicura una corretta lettura dell'ambiente e consente di viverci in modo adeguato. Con queste premesse nasce il proiettore da incasso Milano, ideale per essere installato velocemente e con costi contenuti in qualsiasi ambiente espositivo per soddisfare ogni esigenza di luce artificiale nella progettazione di interni.

Regolazione con DIP switch: l'apparecchio è dotato di driver con DIP switch integrato per il settaggio della corrente in uscita; in questo modo, è possibile scegliere il flusso luminoso ideale per ogni progetto illuminotecnico.

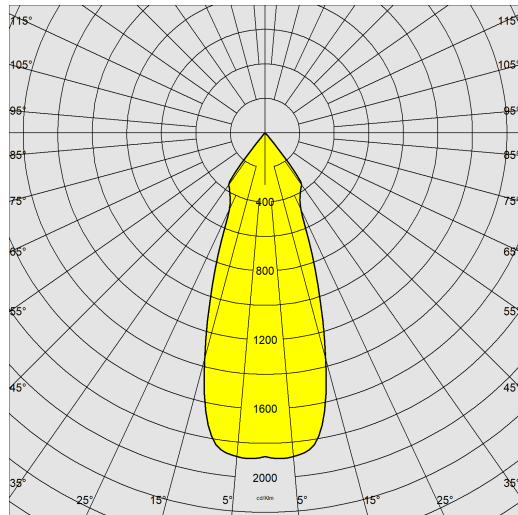
La possibilità di selezionare la corrente di pilotaggio del LED consente di disporre sempre della potenza adeguata a una specifica condizione progettuale. La scelta di una corrente più bassa aumenterà l'efficienza e quindi migliorerà il risparmio energetico, mentre con una corrente maggiore si otterrà più luce e sarà possibile ridurre il numero degli apparecchi.



Milano - FM - DIP SWITCH

Codice: 22081374-00

DATI FOTOMETRICI



Sorgente luminosa	LED COB
CRI	>80
Flusso luminoso (uscente) (lm)	5739 lm
Potenza assorbita (totale) (W)	69.3 W
CCT	4000 K
Efficienza luminosa (lm/W)	83 lm/W
Low Flicker	apparecchio con Flicker molto contenuto: luce uniforme per una maggior sicurezza visiva.
Angolo fascio luminoso (°)	38 °
Mantenimento del flusso luminoso LED	50000 hr, L 80, B 20

CARATTERISTICHE MECCANICHE

Resistenza meccanica agli urti (IK)	IK04
IP (vl)	40
IP (va)	20



Milano - FM - DIP SWITCH

Codice: 22081374-00

MATERIALI E COLORI

Corpo	in acciaio.
Ottica	in alluminio brillantato ad alto rendimento, antiabbagliamento.
Dissipatore	integrato.
Colore	Bianco
Equipaggiamento	staffa regolabile in acciaio.

NORME E CONFORMITÀ

Classe sicurezza fotobiologica	RG0
Marche e test	CE
Norme di riferimento	EN60598-1. Hanno grado di protezione secondo la norma EN60529.
Etichetta Energetica	D

GARANZIA

Garanzia post-vendita	5 yr
-----------------------	------

DOWNLOAD

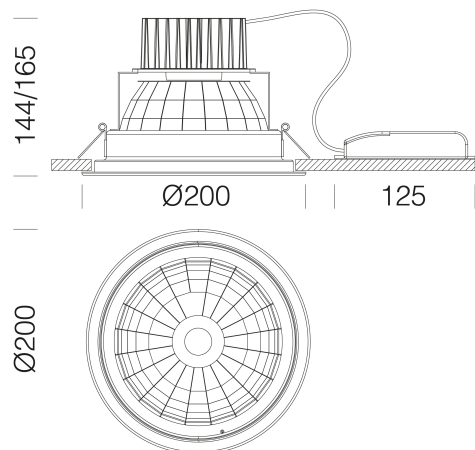
MONTAGGI

[IstruzioniMontaggio MILANO REV9.pdf](#)

[IstruzioniMontaggio Dip switch 0523.pdf](#)

DISEGNI

[DisegnoTecnico milanoslm.dxf](#)

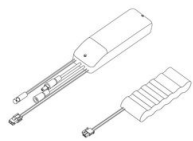


Milano - FM - DIP SWITCH

Codice	Cablaggio	Kg	Colore	I led	WTot	K - Lumen Output - CRI – Gradi
22081372-00	CLD	1.20	bianco	600	22	4000K - 2755lm - CRI>80
22081372-00	CLD	1.20	bianco	650	24	4000K - 2932lm - CRI>80
22081372-00	CLD	1.20	bianco	700	25	4000K - 3123lm - CRI>80
22081372-00	CLD	1.20	bianco	800	29	4000K - 3524lm - CRI>80
22081371-00	CLD	1.20	bianco	600	22	3000K - 2617lm - CRI>80
22081371-00	CLD	1.20	bianco	650	24	3000K - 2785lm - CRI>80
22081371-00	CLD	1.20	bianco	700	25	3000K - 2967lm - CRI>80
22081371-00	CLD	1.20	bianco	800	29	3000K - 3348lm - CRI>80

Milano - FM - DIP SWITCH

Codice: 22081374-00



EM Kit R