

Snow 1 - IP65

Codice: 22082610-68



Di forma tonda e quadrata, questa gamma di faretto ad incasso con LED è l'ideale nel caso di un'installazione che voglia celare la loro presenza.

Infatti la forma di questi faretto consente di nascondersi e integrarsi perfettamente nel controsoffitto dove sono inseriti.



INFORMAZIONI GENERALI

Articolo	Snow 1 - IP65
Codice	22082610-68

DIMENSIONI E PESO

Altezza (mm)	65 mm
Diametro (Ø) (mm)	95 mm
Peso (Kg)	0.308 kg

INSTALLAZIONE

Foro d'incasso min. (mm)	84 mm
Foro d'incasso max. (mm)	92 mm

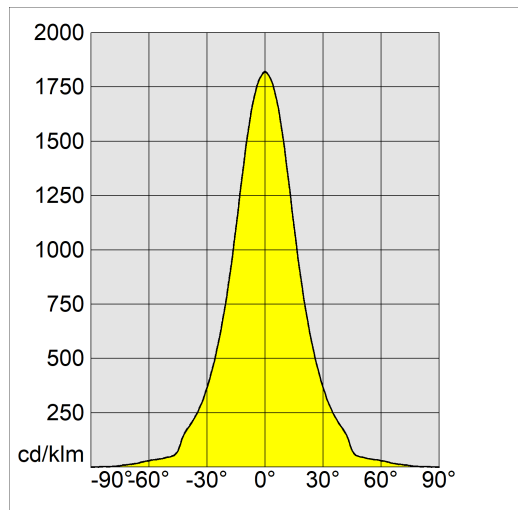
CARATTERISTICHE ELETTRICHE E CONTROLLI

Tipo di tensione	AC
Tensione Min (V)	220 V
Tensione Max (V)	240 V
Frequenza Min (Hz)	50 Hz
Frequenza Max (Hz)	60 Hz
Frequenza (Hz)	50 Hz
Sigla cablaggio	CLD
Fattore di potenza	>0.95
Classe di isolamento	Classe II
Controllo e Regolazione	Nessuno

Snow 1 - IP65

Codice: 22082610-68

DATI FOTOMETRICI



Sorgente luminosa	LED COB
CRI	>90
Flusso luminoso (uscente) (lm)	1145 lm
Potenza assorbita (totale) (W)	12 W
CCT	4000 K
Efficienza luminosa (lm/W)	95 lm/W
Low Flicker	apparecchio con Flicker molto contenuto: luce uniforme per una maggior sicurezza visiva.
Apertura fascio	38 °
Mantenimento del flusso luminoso LED	50000 hr, L 80, B 20

CARATTERISTICHE MECCANICHE

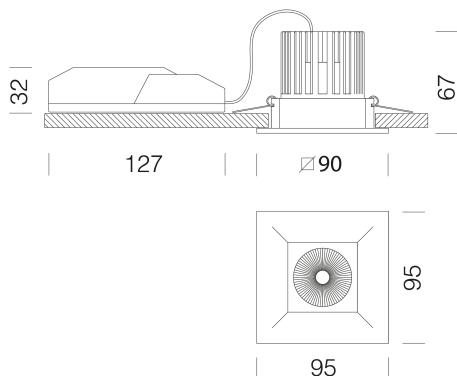
Resistenza meccanica agli urti (IK)	IK07
IP	65



Snow 1 - IP65

Codice: 22082610-68

MATERIALI E COLORI



Corpo	in alluminio pressofuso con molle per incasso.
Ottica	schermata antiabbagliamento.
Dissipatore	integrato.
Verniciatura	a polvere con vernice epossidica in poliestere resistente ai raggi UV.
Colore	Bianco
Equipaggiamento	dotati di staffe di sostegno in acciaio zincato, con alloggiamento per molle di fissaggio al controsoffitto.

NORME E CONFORMITÀ

Classe sicurezza fotobiologica	RG0
Marcature e test	CE
Norme di riferimento	EN60598-1. Hanno grado di protezione secondo la norma EN60529. Grado di protezione IP65 con guarnizione siliconica in rispetto alla normativa BBC.
Etichetta Energetica	E

DOWNLOAD

MONTAGGI

[IstruzioniMontaggio SNOW 1-2 rev9.pdf](#)

DISEGNI

[DisegnoTecnico snow1.dxf](#)

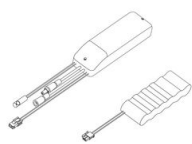
GARANZIA

Garanzia post-vendita	3 yr
-----------------------	------



Snow 1 - IP65

Codice: 22082610-68



EM Kit Q