

Snow 5

Codice: 22082612-00

INFORMAZIONI GENERALI



Articolo	Snow 5
Codice	22082612-00

DIMENSIONI E PESO

Altezza (mm)	90 mm
Diametro (Ø) (mm)	110 mm
Peso (Kg)	0.464 kg

INSTALLAZIONE

Foro d'incasso min. (mm)	90 mm
Foro d'incasso max. (mm)	108 mm

CARATTERISTICHE ELETTRICHE E CONTROLLI

Tipo di tensione	AC
Tensione Min (V)	220 V
Tensione Max (V)	240 V
Frequenza Min (Hz)	50 Hz
Frequenza Max (Hz)	60 Hz
Frequenza (Hz)	50 Hz
Sigla cablaggio	CLD
Fattore di potenza	>0.9
Classe di isolamento	Classe II
Controllo e Regolazione	Nessuno



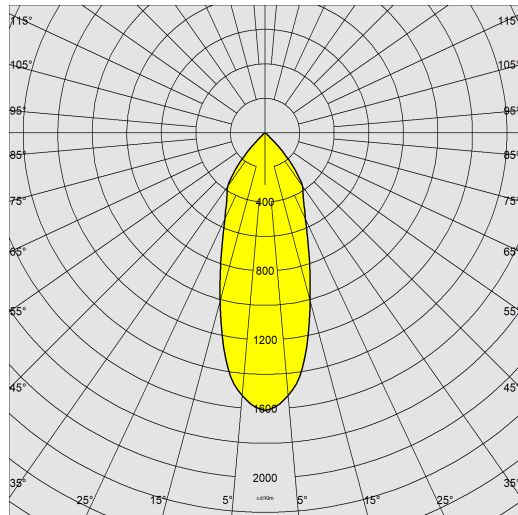
Di forma tonda e quadrata, questa gamma di faretti ad incasso con LED è l'ideale nel caso di un'installazione che voglia celare la loro presenza. Infatti la forma di questi faretti consente di nascondersi e integrarsi perfettamente nel controsoffitto dove sono inseriti.



Snow 5

Codice: 22082612-00

DATI FOTOMETRICI



Sorgente luminosa	LED COB
CRI	92
Flusso luminoso (uscente) (lm)	990 lm
Potenza assorbita (totale) (W)	9.9 W
CCT	4000 K
Efficienza luminosa (lm/W)	100 lm/W
Low Flicker	apparecchio con Flicker molto contenuto: luce uniforme per una maggior sicurezza visiva.
Consistenza cromatica	SDCM3
Apertura fascio	38 °
Mantenimento del flusso luminoso LED	50000 hr, L 80, B 20



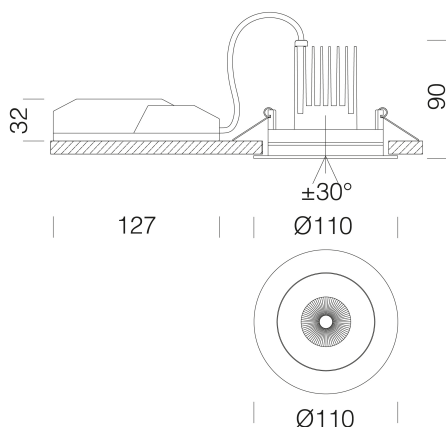
CARATTERISTICHE MECCANICHE

Resistenza meccanica agli urti (IK)	IK07
IP (vI)	40

Snow 5

Codice: 22082612-00

MATERIALI E COLORI



Corpo	in alluminio pressofuso con molle per incasso.
Ottica	schermata antiabbagliamento.
Dissipatore	integrato.
Verniciatura	a polvere con vernice epossidica in poliestere resistente ai raggi UV.
Colore	Bianco
Equipaggiamento	molle di fissaggio al controsoffitto realizzate in filo di acciaio zincato.

NORME E CONFORMITÀ

Classe sicurezza fotobiologica	RG0
Marche e test	CE
Norme di riferimento	EN60598-1. Hanno grado di protezione secondo la norma EN60529.
Etichetta Energetica	E

DOWNLOAD

GARANZIA

MONTAGGI

IstruzioniMontaggio SNOW 5 rev1.pdf

IstruzioniMontaggio Kit EM Acc-960xx rev5 12-23.pdf

DISEGNI

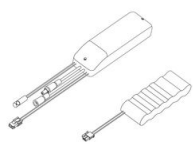
DisegnoTecnico snow5.dxf



Garanzia post-vendita	3 yr
-----------------------	------

Snow 5

Codice: 22082612-00



EM Kit R