

## Snow 70 - DIP SWITCH

Codice: 22082715-00

### INFORMAZIONI GENERALI



Articolo	Snow 70 - DIP SWITCH
Codice	22082715-00

### DIMENSIONI E PESO

Altezza (mm)	125 mm
Diametro (Ø) (mm)	115 mm
Peso (Kg)	0.548 kg

### INSTALLAZIONE

Foro d'incasso min. (mm)	100 mm
Foro d'incasso max. (mm)	110 mm

### CARATTERISTICHE ELETTRICHE E CONTROLLI

Tipo di tensione	AC
Tensione Min (V)	220 V
Tensione Max (V)	240 V
Frequenza Min (Hz)	50 Hz
Frequenza Max (Hz)	60 Hz
Frequenza (Hz)	50 Hz
Sigla cablaggio	CLD
Fattore di potenza	>0.9
Corrente Nominale	700 mA
Classe di isolamento	Classe II
Controllo e Regolazione	Nessuno



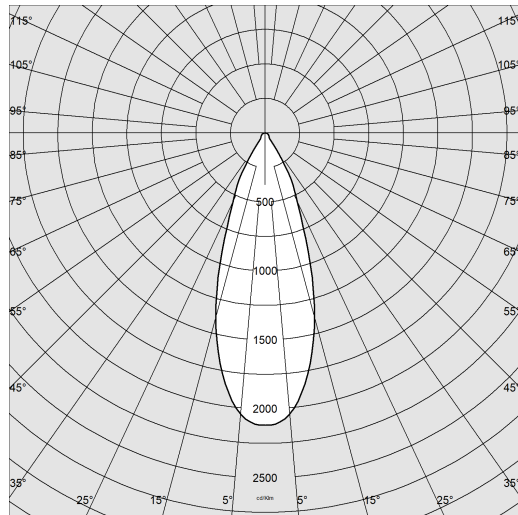
Di forma tonda, questa gamma di faretto ad incasso con LED è l'ideale nel caso di un'installazione che voglia celare la loro presenza. Infatti la forma di questi faretto consente di nascondersi e integrarsi perfettamente nel controsoffitto dove sono inseriti.



## Snow 70 - DIP SWITCH

Codice: 22082715-00

### DATI FOTOMETRICI



Sorgente luminosa LED COB

CRI >90

Flusso luminoso (uscente) (lm) 2392 lm

Potenza assorbita (totale) (W) 25 W

CCT 3000 K

Efficienza luminosa (lm/W) 96 lm/W

Low Flicker apparecchio con Flicker molto contenuto: luce uniforme per una maggior sicurezza visiva.

Apertura fascio 40 °

Mantenimento del flusso luminoso LED 50000 hr, L 80, B 20

### CARATTERISTICHE MECCANICHE

Resistenza meccanica agli urti (IK) IK07

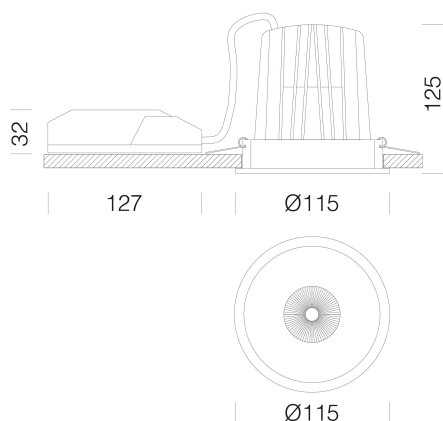
IP (vl) 44

IP (va) 20



## Snow 70 - DIP SWITCH

Codice: 22082715-00



### DOWNLOAD

#### MONTAGGI

IstruzioniMontaggio Kit EM Acc-960xx rev5 12-23.pdf

IstruzioniMontaggio SNOW 50-70-111 rev5.pdf

#### DISEGNI

DisegnoTecnico snow70.dxf



### MATERIALI E COLORI

Corpo	in alluminio pressofuso con molle per incasso.
Ottica	schermata antiabbagliamento.
Dissipatore	integrato.
Verniciatura	a polvere con vernice epossidica in poliestere resistente ai raggi UV.
Colore	Bianco
Equipaggiamento	dotati di staffe di sostegno in acciaio zincato, con alloggiamento per molle di fissaggio al controsoffitto.

### NORME E CONFORMITÀ

Classe sicurezza fotobiologica	RG0
Marcature e test	CE
Norme di riferimento	EN60598-1. Hanno grado di protezione secondo la norma EN60529.
Etichetta Energetica	E

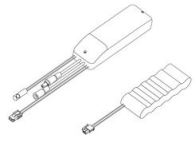
### GARANZIA

Garanzia post-vendita	5 yr
-----------------------	------

## Snow 70 - DIP SWITCH

---

Codice: 22082715-00



EM Kit Q