

Snow 111 - DIP SWITCH

Codice: 22082815-00

INFORMAZIONI GENERALI



Articolo	Snow 111 - DIP SWITCH
Codice	22082815-00

DIMENSIONI E PESO

Altezza (mm)	74 mm
Diametro (Ø) (mm)	140 mm
Peso (Kg)	0.834 kg

INSTALLAZIONE

Foro d'incasso min. (mm)	125 mm
Foro d'incasso max. (mm)	135 mm

CARATTERISTICHE ELETTRICHE E CONTROLLI

Tipo di tensione	AC
Tensione Min (V)	220 V
Tensione Max (V)	240 V
Frequenza Min (Hz)	50 Hz
Frequenza Max (Hz)	60 Hz
Frequenza (Hz)	50 Hz
Sigla cablaggio	CLD
Fattore di potenza	>0.9
Corrente Nominale	1050 mA
Classe di isolamento	Classe II
Controllo e Regolazione	Nessuno



Di forma tonda e quadrata, questa gamma di faretti ad incasso con LED è l'ideale nel caso di un'installazione che voglia celare la loro presenza.

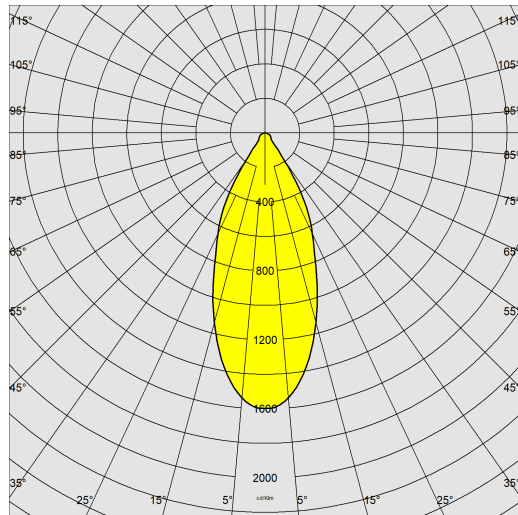
Infatti la forma di questi faretti consente di nascondersi e integrarsi perfettamente nel controsoffitto dove sono inseriti.



Snow 111 - DIP SWITCH

Codice: 22082815-00

DATI FOTOMETRICI



Sorgente luminosa	LED COB
CRI	>90
Flusso luminoso (uscente) (lm)	3436 lm
Potenza assorbita (totale) (W)	39 W
CCT	3000 K
Efficienza luminosa (lm/W)	88 lm/W
Low Flicker	apparecchio con Flicker molto contenuto: luce uniforme per una maggior sicurezza visiva.
Apertura fascio	40 °
Mantenimento del flusso luminoso LED	50000 hr, L 80, B 20

CARATTERISTICHE MECCANICHE

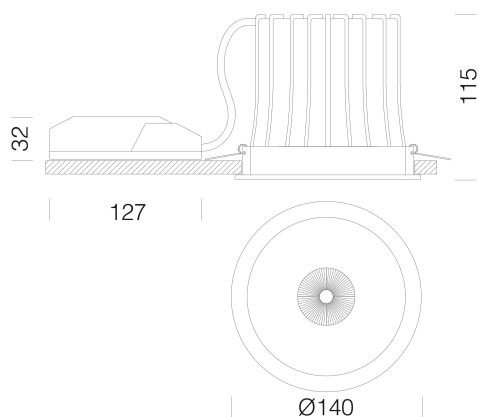
Resistenza meccanica agli urti (IK)	IK07
IP (vl)	44
IP (va)	20



Snow 111 - DIP SWITCH

Codice: 22082815-00

MATERIALI E COLORI



Corpo	in alluminio pressofuso con molle per incasso.
Ottica	schermata antiabbagliamento.
Dissipatore	integrato.
Verniciatura	a polvere con vernice epossidica in poliestere resistente ai raggi UV.
Colore	Bianco
Equipaggiamento	dotati di staffe di sostegno in acciaio zincato, con alloggiamento per molle di fissaggio al controsoffitto.

NORME E CONFORMITÀ

Classe sicurezza fotobiologica	RG0
Marcature e test	CE
Norme di riferimento	EN60598-1. Hanno grado di protezione secondo la norma EN60529.
Etichetta Energetica	E

DOWNLOAD

MONTAGGI

IstruzioniMontaggio Kit EM Acc-960xx rev5 12-23.pdf

IstruzioniMontaggio SNOW 50-70-111 rev5.pdf

DISEGNI

DisegnoTecnico snow111c.dxf

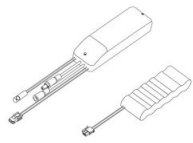


GARANZIA

Garanzia post-vendita	5 yr
-----------------------	------

Snow 111 - DIP SWITCH

Codice: 22082815-00



EM Kit Q

