

Snow 111 - DIP SWITCH

Codice: 22082835-00

INFORMAZIONI GENERALI



Articolo	Snow 111 - DIP SWITCH
Codice	22082835-00

DIMENSIONI E PESO

Altezza (mm)	74 mm
Diametro (Ø) (mm)	140 mm
Peso (Kg)	0.786 kg

INSTALLAZIONE

Foro d'incasso min. (mm)	125 mm
Foro d'incasso max. (mm)	135 mm

CARATTERISTICHE ELETTRICHE E CONTROLLI

Tipo di tensione	AC
Tensione Min (V)	220 V
Tensione Max (V)	240 V
Frequenza Min (Hz)	50 Hz
Frequenza Max (Hz)	60 Hz
Frequenza (Hz)	50 Hz
Sigla cablaggio	CLD
Fattore di potenza	>0.9
Corrente Nominale	1050 mA
Classe di isolamento	Classe II
Controllo e Regolazione	Nessuno



Di forma tonda e quadrata, questa gamma di faretti ad incasso con LED è l'ideale nel caso di un'installazione che voglia celare la loro presenza.

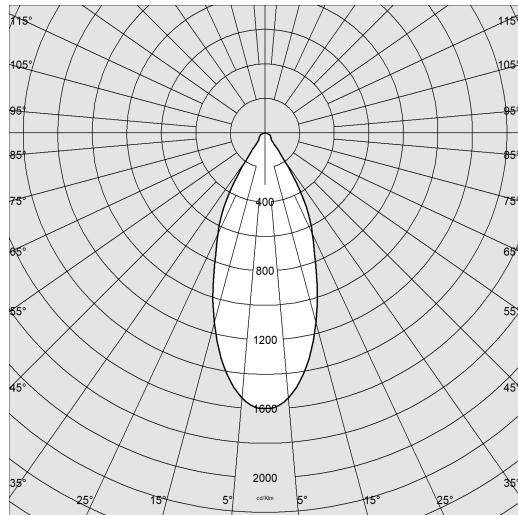
Infatti la forma di questi faretti consente di nascondersi e integrarsi perfettamente nel controsoffitto dove sono inseriti.



Snow 111 - DIP SWITCH

Codice: 22082835-00

DATI FOTOMETRICI



Sorgente luminosa LED COB

CRI >90

Flusso luminoso (uscente) (lm) 3436 lm

Potenza assorbita (totale) (W) 39 W

CCT 3000 K

Efficienza luminosa (lm/W) 88 lm/W

Low Flicker apparecchio con Flicker molto contenuto: luce uniforme per una maggior sicurezza visiva.

Apertura fascio 40 °

Mantenimento del flusso luminoso LED 50000 hr, L 80, B 20

CARATTERISTICHE MECCANICHE

Resistenza meccanica agli urti (IK) IK07

IP (vl) 44

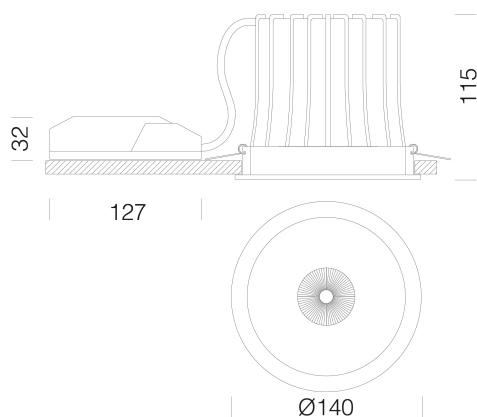
IP (va) 20



Snow 111 - DIP SWITCH

Codice: 22082835-00

MATERIALI E COLORI



Corpo	in alluminio pressofuso con molle per incasso.
Ottica	schermata antiabbagliamento.
Dissipatore	integrato.
Verniciatura	a polvere con vernice epossidica in poliestere resistente ai raggi UV.
Colore	Nero
Equipaggiamento	dotati di staffe di sostegno in acciaio zincato, con alloggiamento per molle di fissaggio al controsoffitto.

NORME E CONFORMITÀ

Classe sicurezza fotobiologica	RG0
Marcature e test	CE
Norme di riferimento	EN60598-1. Hanno grado di protezione secondo la norma EN60529.
Etichetta Energetica	E

DOWNLOAD

MONTAGGI

IstruzioniMontaggio Kit EM Acc-960xx rev5 12-23.pdf

IstruzioniMontaggio SNOW 50-70-111 rev5.pdf

DISEGNI

DisegnoTecnico snow111c.dxf

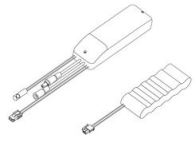


GARANZIA

Garanzia post-vendita 5 yr

Snow 111 - DIP SWITCH

Codice: 22082835-00



EM Kit Q