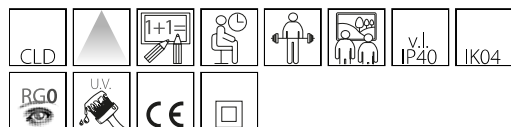


Milano big - UGR<19

Codice: 22083017-00

INFORMAZIONI GENERALI



Articolo	Milano big - UGR<19
Codice	22083017-00

DIMENSIONI E PESO

Altezza (mm)	127 mm
Diametro (Ø) (mm)	224 mm
Peso (Kg)	0.502 kg

INSTALLAZIONE

Foro d'incasso min. (mm)	190 mm
Foro d'incasso max. (mm)	220 mm

CARATTERISTICHE ELETTRICHE E CONTROLLI

Tipo di tensione	AC
Tensione Min (V)	220 V
Tensione Max (V)	240 V
Frequenza Min (Hz)	50 Hz
Frequenza Max (Hz)	60 Hz
Frequenza (Hz)	50 Hz
Sigla cablaggio	CLD
Fattore di potenza	>0.95
Classe di isolamento	Classe II
Controllo e Regolazione	Nessuno



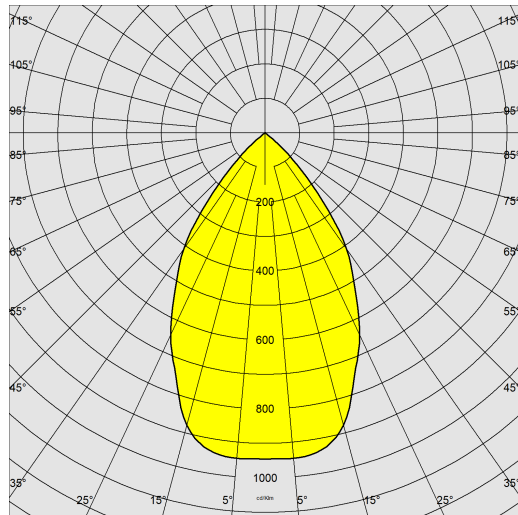
Una buona illuminazione assicura una corretta lettura dell'ambiente e consente di viverci in modo adeguato. Con queste premesse nasce il proiettore da incasso Milano ideale per essere installato velocemente e con costi contenuti in ogni ambiente espositivo per soddisfare ogni esigenza di luce artificiale nella progettazione di interni.



Milano big - UGR<19

Codice: 22083017-00

DATI FOTOMETRICI



Sorgente luminosa	LED
CRI	>80
Flusso luminoso (uscente) (lm)	2250 lm
Potenza assorbita (totale) (W)	20 W
CCT	4000 K
Efficienza luminosa (lm/W)	113 lm/W
Fattore di abbagliamento UGR (EN 12464-1) (coefficiente di riflessione: soffitto 0,7 - pareti 0,5)	UGR<19, secondo le norme EN 12464.
Low Flicker	apparecchio con Flicker molto contenuto: luce uniforme per una maggior sicurezza visiva.
Apertura fascio	60 °
Mantenimento del flusso luminoso LED	56000 hr, L 70, B 50

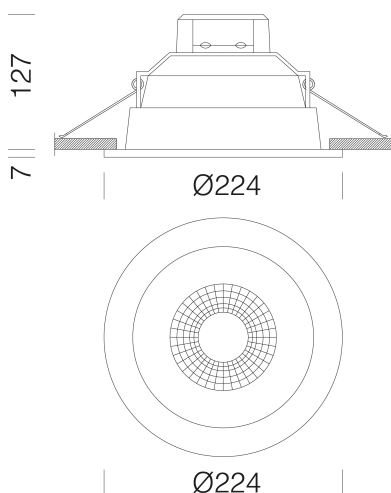
CARATTERISTICHE MECCANICHE

Resistenza meccanica agli urti (IK)	IK04
IP (vI)	40

Milano big - UGR<19

Codice: 22083017-00

MATERIALI E COLORI



Corpo	in alluminio pressofuso con molle per incasso.
Ottica	in alluminio prismaticizzato e brillantato ad alto rendimento
Dissipatore	integrato.
Colore	Bianco
Equipaggiamento	molle di fissaggio al controsoffitto realizzate in filo di acciaio zincato.

NORME E CONFORMITÀ

Classe sicurezza fotobiologica	RG0
Marche e test	CE
Norme di riferimento	EN60598-1. Hanno grado di protezione secondo la norma EN60529.
Etichetta Energetica	F

GARANZIA

Garanzia post-vendita	5 yr
-----------------------	------

DOWNLOAD

MONTAGGI

IstruzioniMontaggio MILANO DLA rev5.pdf

DISEGNI

DisegnoTecnico miUbig.dxf

